

MO-3604/-3614/-3616**MO-3704/-3714/-3716****MO-3904/-3914/-3916****INSTRUCTION MANUAL****BETRIEBSANLEITUNG****MANUEL D'UTILISATION****MANUAL DE INSTRUCCIONES****MANUALE D'ISTRUZIONI**

NOTE : Carefully read and understand all safety instructions before beginning use of this machine.
Retain this Instruction Manual for future reference.

HINWEIS : Lesen Sie die Sicherheitsanweisungen aufmerksam durch, um sich mit ihnen vertraut zu machen,
bevor Sie diese Maschine in Betrieb nehmen.
Bewahren Sie diese Bedienungsanleitung für spätere Bezugnahme auf.

NOTE : Avant d'utiliser la machine, lire attentivement toutes les consignes de sécurité.
Conserver ce manuel pour pouvoir le consulter en cas de besoin.

NOTA : Antes de comenzar a usar esta máquina lea con detención hasta comprender todas las instrucciones
de seguridad.
Conserve este Manual de Instrucciones a mano para futuras consultas.

NOTA : Leggere attentamente e comprendere tutte le istruzioni per la sicurezza prima di iniziare l'uso di
questa macchina.
Conservare questo Manuale d'Istruzioni per pronto riferimento.



**THE ASSOCIATION FOR OVERSEAS TECHNICAL
SCHOLARSHIP (AOTS)**

IMPORTANT SAFETY INSTRUCTIONS

Putting sewing systems into operation is prohibited until it has been ascertained that the sewing systems in which these sewing machines will be built into, have conformed with the safety regulations in your country. Technical service for those sewing systems is also prohibited.

1. Observe the basic safety measures, including, but not limited to the following ones, whenever you use the machine.
2. Read all the instructions, including, but not limited to this Instruction Manual before you use the machine. In addition, keep this Instruction Manual so that you may read it at anytime when necessary.
3. Use the machine after it has been ascertained that it conforms with safety rules/standards valid in your country.
4. All safety devices must be in position when the machine is ready for work or in operation. The operation without the specified safety devices is not allowed.
5. This machine shall be operated by appropriately-trained operators.
6. For your personal protection, we recommend that you wear safety glasses.
7. For the following, turn off the power switch or disconnect the power plug of the machine from the receptacle.
 - 7-1 For threading needle(s), looper, spreader etc. and replacing bobbin.
 - 7-2 For replacing part(s) of needle, presser foot, throat plate, looper, spreader, feed dog, needle guard, folder, cloth guide etc.
 - 7-3 For repair work.
 - 7-4 When leaving the working place or when the working place is unattended.
 - 7-5 When using clutch motors without applying brake, it has to be waited until the motor stopped totally.
8. If you should allow oil, grease, etc. used with the machine and devices to come in contact with your eyes or skin or swallow any of such liquid by mistake, immediately wash the contacted areas and consult a medical doctor.

9. Tampering with the live parts and devices, regardless of whether the machine is powered, is prohibited.
10. Repair, remodeling and adjustment works must only be done by appropriately trained technicians or specially skilled personnel. Only spare parts designated by JUKI can be used for repairs.
11. General maintenance and inspection works have to be done by appropriately trained personnel.
12. Repair and maintenance works of electrical components shall be conducted by qualified electric technicians or under the audit and guidance of specially skilled personnel.

Whenever you find a failure of any of electrical components, immediately stop the machine.
13. Before making repair and maintenance works on the machine equipped with pneumatic parts such as an air cylinder, the air compressor has to be detached from the machine and the compressed air supply has to be cut off. Existing residual air pressure after disconnecting the air compressor from the machine has to be expelled. Exceptions to this are only adjustments and performance checks done by appropriately trained technicians or specially skilled personnel.
14. Periodically clean the machine throughout the period of use.

15. Grounding the machine is always necessary for the normal operation of the machine. The machine has to be operated in an environment that is free from strong noise sources such as high-frequency welder.
16. An appropriate power plug has to be attached to the machine by electric technicians. Power plug has to be connected to a grounded receptacle.

17. The machine is only allowed to be used for the purpose intended. Other used are not allowed.
18. Remodel or modify the machine in accordance with the safety rules/standards while taking all the effective safety measures. JUKI assumes no responsibility for damage caused by remodeling or modification of the machine.

19. Warning hints are marked with the two shown symbols.



Danger of injury to operator or service staff



Items requiring special attention

WICHTIGE SICHERHEITSANWEISUNGEN

Nähanlagen, die für den Einbau dieser Nähmaschinen vorgesehen sind, dürfen erst in Betrieb genommen werden, nachdem sichergestellt ist, daß sie den Sicherheitsvorschriften des betreffenden Landes entsprechen.
Bis dahin ist technischer Service für diese Nähanlagen ebenfalls verboten.

1. Beachten Sie die grundsätzlichen Sicherheitsmaßnahmen, einschließlich der folgenden, wann immer Sie die Maschine benutzen.
2. Lesen Sie vor der Benutzung der Maschine sämtliche Anleitungen, einschließlich dieser Bedienungsanleitung durch. Bewahren Sie diese Bedienungsanleitung außerdem so auf, daß sie bei Bedarf jederzeit griffbereit ist.
3. Nehmen Sie die Maschine erst in Betrieb, nachdem sichergestellt ist, daß sie den in Ihrem Land gültigen Sicherheitsvorschriften/-normen entspricht.
4. Alle Sicherheitseinrichtungen müssen angebracht sein, wenn die Maschine betriebsbereit oder in Betrieb ist. Der Betrieb ohne die vorgeschriebenen Sicherheitseinrichtungen ist unzulässig.
5. Diese Maschine darf nur von entsprechend geschultem Personal bedient werden.
6. Zu Ihrem persönlichen Schutz empfehlen wir, eine Schutzbrille zu tragen.
7. In den folgenden Fällen ist der Netzschalter auszuschalten, oder der Netzstecker der Maschine von der Netzsteckdose abzuziehen.
 - 7-1 Zum Einfädeln von Nadel(n), Greifer, Spreizer usw. und Auswechseln der Spule.
 - 7-2 Zum Auswechseln von Teilen wie Nadel, Nähfuß, Stichplatte, Greifer, Spreizer, Transporteur, Nadelschutz, Abkanter, Stoffführung usw.
 - 7-3 Für Reparaturarbeiten.
 - 7-4 Bei Verlassen des Arbeitsplatzes und unbeaufsichtigtem Arbeitsplatz.
 - 7-5 Bei Verwendung von Kupplungsmotoren ohne Bremsbetätigung muß bis zum vollkommenen Stillstand des Motors gewartet werden.
8. Sollte Öl, Schmierfett usw., das für die Maschine und Geräte verwendet wird, in Ihre Augen oder auf Ihre Haut geraten, oder sollten Sie versehentlich eine dieser Flüssigkeiten schlucken, waschen Sie die betroffenen Bereiche sofort bzw. suchen Sie einen Arzt auf.

9. Eingriffe an stromführenden Teilen und Vorrichtungen bei ein- oder ausgeschalteter Maschine sind verboten.
10. Reparatur-, Umbau- und Einstellarbeiten dürfen nur von entsprechend ausgebildeten Technikern oder speziell geschultem Personal durchgeführt werden. Für Reparaturen dürfen nur von JUKI vorgeschriebene Ersatzteile verwendet werden.
11. Allgemeine Wartungsarbeiten und Inspektionen müssen von entsprechend ausgebildetem Personal durchgeführt werden.
12. Reparaturen und Wartungsarbeiten an elektrischen Bauteilen dürfen nur von qualifizierten Elektrikern oder unter der Aufsicht und Anleitung speziell geschulten Personals durchgeführt werden.
Sollte ein Fehler in einem der elektrischen Bauteile festgestellt werden, ist die Maschine unverzüglich abzustellen.
13. Vor der Durchführung von Reparatur- und Wartungsarbeiten an Maschinen, die mit Druckluftteilen (z.B. Luftzylinder) ausgestattet sind, muß der Luftkompressor von der Maschine getrennt und die Druckluftversorgung abgeschaltet werden. Noch vorhandener Restdruck nach dem Trennen des Luftkompressors von der Maschine muß abgelassen werden. Ausgenommen hiervon sind nur Einstellungen und Leistungsprüfungen, die von entsprechend ausgebildeten Technikern oder speziell geschultem Personal durchgeführt werden.
14. Die Maschine ist während des ganzen Benutzungszeitraums regelmäßig zu reinigen.

15. Eine Erdung der Maschine ist stets notwendig, um normalen Betrieb der Maschine zu gewährleisten. Die Maschine muß in einer Umgebung betrieben werden, die frei von starken Störungsquellen, wie z.B. Hochfrequenz-Schweißgeräten, ist.
16. Ein passender Netzstecker muß von einem Elektriker am Netzkabel der Maschine angebracht werden. Der Netzstecker darf nur an eine geerdete Steckdose angeschlossen werden.

17. Diese Maschine darf außer zu dem vorgesehenen Zweck nicht anderweitig benutzt werden.
18. Umbauarbeiten oder Änderungen der Maschine müssen gemäß den Sicherheitsvorschriften/-normen unter Beachtung aller zutreffenden Sicherheitsmaßnahmen durchgeführt werden. JUKI übernimmt keine Verantwortung für Schäden, die durch Umbau oder Änderung der Maschine verursacht wurden.

19. Warnhinweise sind mit den beiden folgenden Symbolen gekennzeichnet.



Verletzungsgefahr für Bedienungsperson oder Wartungspersonal



Besonders zu beachtende Punkte

CONSIGNES DE SECURITE IMPORTANTES

Il est interdit de mettre en service des systèmes de couture incorporant ces machines sans s'être assuré qu'ils sont conformes à la réglementation de sécurité du pays d'utilisation.

Toute intervention technique pour ces systèmes de couture est également interdite.

1. Lors de l'utilisation de la machine, observer les mesures de sécurité de base qui comprennent, sans toutefois s'y limiter, les règles suivantes.
2. Lire toutes les instructions qui comprennent sans toutefois s'y limiter les instructions de ce manuel d'utilisation avant d'utiliser la machine. Conserver ce manuel d'utilisation pour pouvoir s'y reporter à tout moment en cas de besoin.
3. Utiliser la machine après s'être assuré qu'elle est conforme aux règles/normes de sécurité en vigueur dans le pays d'utilisation.
4. Tous les dispositifs de sécurité doivent être en place lorsque la machine est prête à être utilisée ou qu'elle fonctionne. L'utilisation sans les dispositifs de sécurité spécifiés n'est pas autorisée.
5. Cette machine doit être utilisée par des opérateurs ayant reçu une formation appropriée.
6. Pour la protection de l'opérateur, il lui est recommandé de porter des lunettes de sécurité.
7. Toujours mettre l'interrupteur d'alimentation en position d'arrêt ou débrancher la fiche secteur de la machine à la prise:
 - 7-1 avant d'enfiler une aiguille, le boucleur, l'étendeur, etc. et de remplacer la canette;
 - 7-2 avant de remplacer des pièces telles qu'aiguille, pied presseur, plaque à aiguille, boucleur, étendeur, griffe d'entraînement, garde-aiguille, remplieur, guide-tissu, etc.;
 - 7-3 avant d'effectuer une réparation;
 - 7-4 avant de quitter l'atelier ou lorsque l'atelier est sans surveillance;
 - 7-5 lors de l'utilisation d'un moteur à embrayage sans appliquer le frein, attendre que le moteur soit complètement arrêté.
8. En cas de contact de produits tels qu'huiles et graisses utilisés dans la machine ou ses dispositifs avec les yeux ou la peau, rincer immédiatement la partie touchée et consulter un médecin. En cas d'absorption accidentelle de tels produits, consulter immédiatement un médecin.

9. Il est interdit de toucher aux pièces et dispositifs sous tension que la machine soit ou non en circuit.
10. Les travaux de réparation, de reconditionnement et de réglage ne doivent être exécutés que par des techniciens correctement formés ou par un personnel ayant une qualification spéciale. Seules les pièces de rechange indiquées par JUKI doivent être utilisées pour les réparations.
11. Les travaux d'entretien et de contrôle ordinaires doivent être exécutés par un personnel correctement formé.
12. Les travaux de réparation et d'entretien des pièces électriques doivent être exécutés par des électriciens qualifiés ou sous le contrôle et la direction d'un personnel ayant une qualification spéciale.
En cas d'anomalie d'une pièce électrique, arrêter immédiatement la machine.
13. Avant d'effectuer des travaux de réparation et d'entretien sur une machine comportant des pièces pneumatiques telles que cylindre pneumatique, désaccoupler le compresseur de la machine et couper l'alimentation en air comprimé. Après avoir désaccouplé le compresseur d'air de la machine, détendre la pression d'air résiduelle. Les seules exceptions à cette règle sont les réglages et les vérifications de fonctionnement effectués par des techniciens correctement formés ou par un personnel ayant une qualification spéciale.
14. Nettoyer périodiquement la machine pendant toute sa durée de service.

15. La machine doit toujours être mise à la terre pour l'utilisation normale. Elle doit être utilisée dans un environnement sans sources de bruits importantes telles que poste de soudage à haute fréquence.
16. Une fiche secteur appropriée doit être fixée à la machine par un électricien. La fiche secteur doit être branchée à une prise de courant reliée à la terre.

17. Cette machine ne doit servir qu'à l'usage pour lequel elle est prévue. Tout autre usage est interdit.
18. Reconditionner ou modifier la machine en observant les règles/normes de sécurité et en prenant toutes les mesures de sécurité nécessaires. La responsabilité de JUKI ne saurait être engagée pour des dommages causés par le reconditionnement ou la modification de la machine.

19. Les mises en garde sont signalées par les deux symboles indiqués.



Risque de blessures pour l'opérateur ou le personnel d'entretien



Points demandant une attention particulière

INSTRUCCIONES IMPORTANTES DE SEGURIDAD

Está prohibido poner en operación la máquina de coser hasta no cerciorarse de que los sistemas de cosido en los que este tipo de máquinas se tienen que incorporar, están en conformidad con las regulaciones de seguridad vigentes en su país.

También está prohibido el servicio técnico para estos sistemas de cosido.

1. Observe las medidas básicas de seguridad, incluyendo, pero no limitándose, a las siguientes, siempre que use la máquina.
2. Lea todas las instrucciones, incluyendo, pero no limitándose a este Manual de Instrucciones, antes de usar la máquina. Además, guarde este Manual de Instrucciones de modo que usted lo pueda leer cuando sea necesario.
3. Use la máquina después de haberse cerciorado de que se conforma a las reglas y normas de seguridad válidas en su país.
4. Todos los dispositivos de seguridad deben estar en posición cuando la máquina esté lista para entrar en servicio o ya esté en operación. No está permitido operar la máquina sin los dispositivos de seguridad especificados.
5. Esta máquina debe ser operada por operadores debidamente entrenados.
6. Para la protección del personal, recomendamos la colocación de gafas de seguridad.
7. Para lo siguiente, desconecte la alimentación o desconecte el cable de alimentación de la máquina desde la toma.
 - 7-1 Para el enhebrado de la(s) aguja(s), enlazador, estiradora, etc., y para el reemplazo de la bobina.
 - 7-2 Para el reemplazo de las piezas de la aguja, prensatejas, placa de agujas, enlazador, estiradora, dentado de transporte, protector de aguja, plegador, guía de tela, etc.
 - 7-3 Para los trabajos de reparo.
 - 7-4 Al dejar el lugar de trabajo o cuando el lugar de trabajo está desatendido.
 - 7-5 Cuando use motores de embrague sin aplicar el freno, se debe esperar hasta que el motor pare totalmente.
8. En caso de que el aceite, grasa, etc. que se usa en su máquina y dispositivos toque sus ojos o piel, o que trague por descuido cualquier líquido semejante, lávese inmediatamente las partes afectadas o consulte a un médico.

9. Está prohibido manipular las piezas y dispositivos móviles mientras esté conectada la corriente eléctrica a la máquina.
10. Los trabajos de reparo, remodelación y ajuste se deben hacer solamente por técnicos debidamente entrenados o por personal especializado. Para los reparos, se pueden utilizar solamente las piezas de repuesto designadas por JUKI.
11. Los trabajos de mantenimiento e inspección generales se deben llevar a cabo por personal debidamente entrenado.
12. Los trabajos de reparo y mantenimiento de los componentes eléctricos se deben conducir por técnicos eléctricos calificados o bajo la verificación y dirección de personal especializado. Siempre que descubra una falla en cualquier componente eléctrico, pare inmediatamente la máquina.
13. Antes de llevar a cabo los trabajos de reparo y mantenimiento en la máquina equipada con piezas neumáticas, tales como un cilindro de aire, se debe desmontar el compresor de aire desde la máquina, y también se debe cortar el suministro de aire comprimido. Además, se debe expeler la presión de aire existente después de la desconexión de la máquina. Las excepciones para eso son solamente los ajustes y verificaciones de rendimiento que se hacen por técnicos debidamente entrenados o por personal especializado.
14. Limpie periódicamente la máquina durante todo el período de uso.

15. La puesta a tierra de la máquina es siempre necesario para la operación normal de la misma. La máquina deberá ser operada en un ambiente exento de ruidos fuertes tales como en lugares de soldadura de alta frecuencia.
16. Los técnicos eléctricos deberán montar en la máquina un enchufe apropiado para la corriente eléctrica. El enchufe de la corriente eléctrica se deberá conectar a un tomacorriente conectado a tierra.

17. Sólo se puede utilizar esta máquina para el propósito que fue fabricada. No se permiten otros usos.
18. Remodele o modifique la máquina de acuerdo a las normas y reglas de seguridad mientras toma todas las medidas de seguridad efectivamente. JUKI no asume ninguna responsabilidad por daños causados por la remodelación o modificación de la máquina.

19. Los puntos de advertencia están marcados con los dos símbolos mostrados.



Peligro de lesión al operador o personal de servicio



Ítems que requieren atención especial

ISTRUZIONI IMPORTANTI PER SICUREZZA

È vietato mettere in funzione sistemi di cucitura fino a che si sia accertato che i sistemi di cucitura in cui queste macchine per cucire vengono inserite rispondono a quanto previsto dalle norme di sicurezza nel vostro paese. È altresì proibito intervenire tecnicamente su detti sistemi.

1. Osservare le misure fondamentali di sicurezza, comprese, ma non limitate a quelle seguenti, ogni volta che si usa la macchina.
2. Leggere tutte le istruzioni, compreso, ma non limitate a questo Manuale d'Istruzioni prima di usare la macchina. In aggiunta, custodire questo Manuale d'Istruzioni in modo che si possa leggerlo in qualsiasi momento quando necessario.
3. Usare la macchina dopo che è stato accertato che essa è conforme a regole/standards di sicurezza validi in vostro paese.
4. Tutti i dispositivi di sicurezza devono essere in posizione quando la macchina è pronta per lavoro o in operazione. L'operazione senza i dispositivi di sicurezza specificati non è permessa.
5. Questa macchina deve essere operata da operatori appropriatamente addestrati.
6. Per la protezione personale, si consiglia di mettersi occhiali di sicurezza.
7. Nei casi seguenti, spegnere l'interruttore di corrente o staccare la spina elettrica della macchina dalla presa di corrente.
 - 7-1 Per infilare ago(hi), spoletta, spatole ecc., e per sostituire bobina.
 - 7-2 Per sostituire parte(i) di ago, piedino, placca, spoletta, spatola, gancio di trasporto, riparo di ago, piegatrice, guida di tela ecc.
 - 7-3 Per lavoro di riparazione.
 - 7-4 Quando si lascia il luogo di lavoro o quando il luogo di lavoro è senza sorveglianza.
 - 7-5 Quando si usano motori a frizione senza azionare freno, si deve aspettare finché il motore si fermi completamente.
8. Se olio, grasso, ecc. usati con la macchina e dispositivi venissero in contatto con gli occhi o la pelle o venisse inghiottito qualcuno di tali liquidi per errore, lavare immediatamente aree messe in contatto o rivolgersi a un medico.

9. È proibito manomettere le parti e i dispositivi sotto tensione indipendentemente dal fatto che la macchina è alimentata o meno.
10. Lavori di riparazione, rimodellamento e regolazione devono essere fatti solo da tecnici appropriatamente addestrati o personale esperto. Solo parti di ricambio designate da JUKI possono essere usate per riparazioni.
11. Lavori generali di manutenzione ed ispezione devono essere fatti da personale appropriatamente addestrato.
12. Lavori di riparazione e manutenzione di componenti elettrici devono essere condotti da tecnici elettrici qualificati o sotto il controllo e la guida di personale esperto.

Se viene trovato un guasto di qualche componente elettrico, fermare immediatamente la macchina.
13. Prima di fare lavori di riparazione e manutenzione sulla macchina dotata di parti pneumatiche come un cilindro d'aria, il compressore d'aria deve essere staccato dalla macchina e l'alimentazione d'aria compressa deve essere bloccata. Eventuale pressione d'aria residua dopo il scollegamento del compressore d'aria dalla macchina, deve essere espulsa. Eccezioni a questo sono solo regolazioni e controlli di prestazione eseguiti da tecnici appropriatamente addestrati o personale esperto.
14. Pulire periodicamente la macchina per tutto il periodo di uso.

15. È sempre necessario collegare la macchina a massa per la regolare operazione della macchina. La macchina deve essere operata in un ambiente che è libero da sorgente di rumore forte come saldatrice ad alta frequenza.
16. Una appropriata spina elettrica deve essere attaccata alla macchina da tecnici elettrici. Spina elettrica deve essere connessa ad una presa elettrica collegata a massa.

17. È permesso usare questa macchina solo per il fine inteso. Altri usi non sono permessi.
18. Rimodellare o modificare la macchina in conformità alle norme/standards di sicurezza prendendo tutte le misure di sicurezza efficaci. JUKI non assume nessuna responsabilità per danno causato da rimodellamento o modifica della macchina.

19. Cenni di avvertimento sono fatti con i due simboli dimostrati.



Pericolo di ferita a operatore o staff di servizio



Articoli che richiedono particolare attenzione

FOR SAFE OPERATION





1. To avoid electrical shock hazards, neither open the cover of the electrical box for the motor nor touch the components mounted inside the electrical box.



1. To avoid personal injuries, never operate the machine with the belt cover and the eye protection cover removed.
2. To prevent your fingers or hands from being caught in the motor, use a motor that is provided with a motor pulley cover.
3. To avoid electrical shock hazards, never operate the machine with the ground wire for the power supply removed.
4. During operation, be careful not to allow your or any other person's head, hands or fingers to come close to the handwheel, V belt and motor so as to avoid personal injuries that may occur when your hands/fingers are caught in the machine. Also, do not place anything close to them.
5. So as to avoid personal injuries, do not put your fingers near the cloth cutting knife and the needle when turning ON the power switch or while the machine is in operation.
6. To avoid personal injuries, do not put fingers inside the eye protection cover while the machine is in operation.
7. If your machine is equipped with a clutch type motor, the motor will be kept running by inertial after turning OFF the power switch. It is dangerous to depress the foot pedal of the sewing machine while the motor is still running, because the sewing machine will start rotating abruptly. Be sure to keep the foot pedal of the sewing machine held depressed after turning OFF the power switch until the sewing machine completely stops.
8. To avoid electrical shock hazards and accidents caused by damaged electrical components, be sure to turn OFF the power switch before inserting/detaching the power plug.
9. In time of thunder and lightening, stop your work and disconnect the power plug from the receptacle so as to prevent accidents caused by damaged electrical components.
10. When you leave your machine, make sure to turn OFF the power to it.
11. In the event of a power failure, be sure to turn OFF the power to the machine.
12. If the machine uses a servo motor, the motor does not produce noise while the machine is at rest.
Make sure to turn OFF the power to the machine so as to prevent accidents caused by abrupt start of the sewing machine.
13. So as to prevent accidents caused by abrupt start of the machine, remove the belt cover, motor pulley cover and the V belt after turning OFF the power to the machine and confirming that the sewing machine will not run even by depressing the start pedal.
14. Before inspecting, adjusting or cleaning the machine, threading the machine head or replacing the needle, be sure to turn OFF the power to the machine so as to prevent an accident and confirm that the sewing machine will not operate even when depressing the foot pedal of the sewing machine.
15. If the machine is suddenly moved from a cold place to a warm place, dew condensation may be observed. In this case, turn ON the power to the machine after you have ascertained there is no danger of water drops in the machine.
16. To protect against personal injury resulting from possible drop of the machine, do not carry your machine by holding the cloth plate cover by hand. Doing so may cause the cover to open or break resulting in drop hazards.

FÜR SICHEREN BETRIEB

	<ol style="list-style-type: none">1. Um die Gefahr elektrischer Schläge zu vermeiden, weder den Deckel des Schaltkastens für den Motor öffnen noch die im Inneren des Schaltkastens befindlichen Teile berühren.
	<ol style="list-style-type: none">1. Um Verletzungen zu vermeiden, darf die Maschine niemals ohne die Riemenabdeckung und die Augenschutzabdeckung betrieben werden.2. Um zu verhüten, daß Ihre Finger oder Hände vom Motor erfaßt werden, achten Sie darauf, daß der Motor mit einer Motorriemenscheibenabdeckung ausgestattet ist.3. Um die Gefahr elektrischer Schläge zu vermeiden, darf die Maschine niemals mit abgetrenntem Erdleiter für die Stromversorgung betrieben werden.4. Achten Sie während des Betriebs darauf, daß Sie oder andere Personen nicht mit dem Kopf, den Händen oder Fingern in die Nähe von Handrad, Keilriemen und Motor kommen, um Verletzungen zu vermeiden, die auftreten können, wenn Ihre Hände/ Finger von der Maschine erfaßt werden. Legen Sie auch keine Gegenstände in der Nähe dieser Teile ab.5. Um Verletzungen zu vermeiden, halten Sie Ihre Finger beim Einschalten des Netzschalters oder während des Betriebs der Maschine nicht in die Nähe des Stoffmessers und der Nadel.6. Um Verletzungen zu vermeiden, stecken Sie während des Betriebs der Maschine keine Finger in die Augenschutzabdeckung.7. Falls Ihre Maschine mit einem Kupplungsmotor ausgestattet ist, läuft der Motor auch nach dem Ausschalten des Netzschalters durch die Trägheitskraft weiter. Es ist gefährlich, das Pedal der Nähmaschine bei noch laufendem Motor niederzudrücken, weil dann die Nähmaschine abrupt anläuft. Halten Sie daher das Pedal der Nähmaschine nach dem Ausschalten des Netzschalters so lange gedrückt, bis die Nähmaschine zum vollkommenen Stillstand kommt.8. Um durch beschädigte Elektroteile verursachte elektrische Schläge und Unfälle zu verhüten, ist vor dem Einstecken/Abziehen des Netzsteckers unbedingt der Netzschalter auszuschalten.9. Unterbrechen Sie bei Gewitter Ihre Arbeit und ziehen Sie den Netzstecker von der Steckdose ab, um durch beschädigte Elektroteile verursachte Unfälle zu verhüten.10. Schalten Sie unbedingt die Stromversorgung aus, bevor Sie die Maschine verlassen.11. Schalten Sie bei Stromausfall unbedingt den Netzschalter der Maschine aus.12. Falls die Maschine mit einem Servomotor ausgestattet ist, erzeugt der Motor bei Stillstand der Maschine keine Laufgeräusche. Schalten Sie unbedingt die Stromversorgung der Maschine aus, um durch abruptes Anlaufen der Nähmaschine verursachte Unfälle zu verhüten.13. Um durch abruptes Anlaufen der Maschine verursachte Unfälle zu vermeiden, entfernen Sie Riemenabdeckung, Motorriemenscheibenabdeckung und Keilriemen, nachdem Sie die Stromversorgung der Maschine ausgeschaltet und sich vergewissert haben, daß die Maschine selbst bei Betätigung des Pedals nicht anläuft.14. Um Unfälle zu verhüten, ist vor dem Überprüfen, Einstellen oder Reinigen der Maschine, dem Einfädeln des Maschinenkopfes oder dem Auswechseln der Nadel unbedingt die Stromversorgung der Maschine auszuschalten und sicherzustellen, daß die Nähmaschine selbst bei Betätigung des Pedals nicht anläuft.15. Wenn die Maschine plötzlich von einem kalten an einen warmen Ort transportiert wird, kann sich Kondenswasser bilden. Schalten Sie in diesem Fall die Maschine erst ein, nachdem Sie sich vergewissert haben, daß keine Gefahr von Wassertropfen in der Maschine besteht.16. Um Verletzungen durch mögliches Fallenlassen der Maschine zu verhüten, halten Sie die Maschine beim Tragen nicht an der Stoffplattenabdeckung. Anderenfalls kann die Abdeckung aufgehen oder abbrechen, so daß die Maschine herunterfällt.

POUR LA SECURITE D'UTILISATION



1. Pour ne pas risquer une électrocution, ne pas ouvrir le couvercle de la boîte électrique du moteur ni toucher des pièces à l'intérieur de la boîte électrique lorsque la machine est sous tension.



1. Pour ne pas risquer de se blesser, ne jamais utiliser la machine avec le couvre-courroie ou le protège-yeux retirés.
2. Pour ne pas risquer de se prendre les mains dans le moteur, veiller à ce qu'il soit équipé d'un couvercle de poulie.
3. Pour ne pas risquer une électrocution, ne jamais utiliser la machine avec le fil de terre de l'alimentation retiré.
4. Durant le fonctionnement, veiller à ne pas approcher la tête ou les mains du volant, de la courroie trapézoïdale ou du moteur et veiller à ce que personne ne le fasse. On risquerait autrement de se prendre les cheveux ou les mains dans la machine et de se blesser. Ne rien placer non plus près de ces pièces.
5. Pour ne pas risquer de se blesser aux mains, ne pas les approcher du couteau de coupe du tissu et de l'aiguille lorsqu'on met la machine sous tension ou pendant le fonctionnement.
6. Pour ne pas risquer de se blesser aux mains, ne pas les passer derrière le protège-yeux pendant le fonctionnement de la machine.
7. Si la machine est équipée d'un moteur à embrayage, le moteur continue à tourner par inertie après que l'on a placé l'interrupteur d'alimentation en position d'arrêt. Il est dangereux d'appuyer sur la pédale pendant que le moteur tourne encore car la machine se met alors brusquement en marche. Après avoir placé l'interrupteur d'alimentation en position d'arrêt, continuer d'appuyer sur la pédale jusqu'à l'arrêt complet de la machine.
8. Pour ne pas risquer une électrocution ou un accident dû à des pièces électriques endommagées, toujours placer l'interrupteur d'alimentation en position d'arrêt avant d'introduire/retirer la fiche secteur.
9. En cas d'orage et de foudre, s'arrêter de travailler et débrancher la fiche secteur de la prise pour ne pas risquer un accident dû à des pièces électriques endommagées.
10. Avant de laisser la machine sans surveillance, toujours placer l'interrupteur d'alimentation sur arrêt.
11. En cas de panne d'électricité, toujours mettre la machine hors tension.
12. Si la machine utilise un servomoteur, le moteur est silencieux lorsque la machine est au repos.
Placer l'interrupteur d'alimentation en position d'arrêt pour ne pas risquer un accident causé par une mise en marche accidentelle de la machine.
13. Pour ne pas risquer d'être blessé par une mise en marche accidentelle de la machine, toujours la mettre hors tension et s'assurer qu'elle ne fonctionnera pas même si l'on appuie sur la pédale de départ avant de retirer le couvre-courroie, le couvercle de la poulie de moteur et la courroie trapézoïdale.
14. Avant de contrôler, de régler ou de nettoyer la machine, d'enfiler la tête de la machine ou de remplacer l'aiguille, toujours mettre la machine hors tension et s'assurer qu'elle ne fonctionnera pas même si l'on appuie sur la pédale. On risquerait autrement d'être blessé par une mise en marche accidentelle de la machine.
15. Si l'on déplace brusquement la machine d'un endroit froid à un endroit chaud, une condensation peut se former. Dans ce cas, ne mettre la machine sous tension qu'après s'être assuré que des gouttes d'eau ne risquent pas de se former dans la machine.
16. Pour ne pas risquer d'être blessé par une chute de la machine, ne pas la porter en la tenant par le couvercle du plateau à ouvrage. Le couvercle pourrait s'ouvrir ou se casser et la machine tomber.

PARA SEGURIDAD EN LA OPERACION



1. Para evitar peligros de sacudidas eléctricas, no abra la cubierta de la caja eléctrica para el motor ni toque los componentes que van dentro de dicha caja.



1. Para evitar lesiones personales, nunca opere la máquina cuando la cubierta de la correa y la cubierta de protección de los ojos estén desmontadas.
2. Para evitar que sus dedos o manos queden atrapados en el motor, use un motor que esté provisto con una cubierta en la polea del motor.
3. Para evitar peligros de descargas eléctricas, nunca opere la máquina cuando esté desconectado el alambre de puesta a tierra de la unidad suministradora de energía eléctrica.
4. Durante la operación, ponga cuidado en que ni usted ni ninguna otra persona acerque la cabeza, manos o dedos al volante, correa en V y motor para evitar todo peligro de lesiones personales que podrían ocurrir si sus manos/dedos fueran atrapados por la máquina. Tampoco coloque ningún objeto cerca de los mismos.
5. Para evitar lesiones personales, no ponga sus dedos cerca de la cuchilla de cortar la tela o de la aguja cuando el interruptor de la corriente eléctrica esté en ON o cuando la máquina esté funcionando.
6. Para evitar lesiones personales, no ponga sus dedos dentro de la cubierta protectora de los ojos mientras la máquina esté funcionando.
7. Si su máquina está equipada con un motor tipo embrague, el motor seguirá funcionando por la inercia aún después de posicionar en OFF el interruptor de la corriente eléctrica. Es peligroso presionar el pedal de la máquina de coser mientras el motor está todavía funcionando, porque la máquina comenzaría a girar bruscamente. Cerciórese de mantener el pedal de la máquina presionado después de posicionar en OFF el interruptor de la corriente eléctrica hasta que la máquina se pare completamente.
8. Para evitar peligros y accidentes de descargas eléctricas originados por componentes eléctricos dañados, posicione sin falta en OFF el interruptor de la corriente eléctrica antes de insertar/extraer el enchufe de la corriente eléctrica.
9. En tiempo de truenos y rayos, deje de trabajar y desconecte del tomacorriente el enchufe de la corriente eléctrica para prevenir cualquier accidente causado por componentes eléctricos dañados.
10. Cuando se aleje de su máquina, cerciórese antes de desconectar de la misma la corriente eléctrica.
11. En el caso de un corte de corriente, desconecte sin falta la corriente eléctrica de su máquina.
12. Si la máquina usa un servomotor, el motor no produce ruido mientras la máquina está parada.
Cerciórese de desconectar de la máquina la corriente eléctrica para prevenir cualquier accidente causado por un arranque brusco de la máquina de coser.
13. Para evitar accidentes originados por un arranque brusco de la máquina, desmonte la cubierta de la correa, la cubierta de la polea del motor y la correa en V después de desconectar la corriente de la máquina y de confirmar que la máquina ya no funciona aún presionando el pedal de arranque.
14. Antes de inspeccionar, ajustar o limpiar la máquina, de enhebrar el cabezal de la máquina o de reemplazar la aguja, cerciórese de desconectar de la máquina la corriente para evitar cualquier accidente y confirmar que la máquina de coser no funcionará aunque presione el pedal de la misma.
15. Si la máquina se traslada repentinamente de un lugar frío a un lugar caliente, es posible que se produzca condensación. En este caso, conecte la corriente eléctrica a la máquina después de haberse asegurado de que no existe ningún peligro de gotas de agua en la máquina.
16. Para protegerse contra lesiones personales que pueden resultar si deja caer la máquina, no transporte la máquina sujetándola con la mano por la cubierta de la placa de la tela. Esto podría causar que la cubierta se abra o se rompa y se produzca algún accidente al dejarla caer.

PER UN UTILIZZO SICURO



1. Per evitare pericoli di scosse elettriche non aprire il coperchio della morsettiera elettrica del motore, né toccare i componenti montati all'interno della morsettiera stessa a macchina accesa.



1. Per evitare possibili ferimenti, non azionare mai la macchina sprovvista di copricinghia e di protezione occhi.
2. Per evitare intrappolamenti di dita o mani nel motore, usare un motore provvisto di un copri puleggia motore.
3. Per evitare scosse elettriche, non mettere mai in funzione la macchina con il cavo dell'alimentazione sprovvisto di terra.
4. A macchina in funzione, fare attenzione a non avvicinare testa, mani e dita o alcun oggetto, ed assicurarsi che altri non lo facciano, al volantino, alla cinghia a V e al motore al fine di evitare possibili ferimenti nel caso in cui mani/dita venissero intrappolate nella macchina.
5. Al fine di evitare ferimenti, non avvicinare dita al coltello taglia tessuto e all'ago quando la macchina viene accesa o durante il funzionamento della stessa.
6. Per evitare ferimenti, non inserire dita all'interno della protezione occhi, a macchina in funzione.
7. Se la macchina è dotata di un motore a frizione, il motore continuerà a ruotare per inerzia dopo aver spento l'interruttore dell'alimentazione. È pericoloso premere il pedale di comando della macchina per cucire mentre il motore sta ancora ruotando, perché la macchina per cucire inizierà a ruotare all'improvviso. Assicurarsi di tenere premuto il pedale di comando della macchina per cucire dopo aver spento l'interruttore dell'alimentazione fino a quando la macchina per cucire si ferma completamente.
8. Per evitare scosse elettriche ed incidenti causati da componenti elettrici danneggiati, assicurarsi che l'interruttore dell'alimentazione sia spento (OFF) prima di inserire/staccare la spina dalla presa di corrente.
9. Durante temporali con fulmini e tuoni, interrompere il lavoro e staccare la spina dalla presa di corrente al fine di evitare incidenti causati da componenti elettrici danneggiati.
10. Quando si lascia la macchina, assicurarsi di spegnerla.
11. In caso di mancanza di corrente, assicurarsi di spegnere la macchina.
12. Se la macchina è provvista di servomotore, il motore non è rumoroso quando la macchina è in stato di riposo.
Assicurarsi di spegnere la macchina al fine di evitare incidenti causati dall'avvio improvviso della macchina per cucire.
13. Al fine di evitare incidenti causati dall'avvio improvviso della macchina, rimuovere il copricinghia, il copri puleggia motore e la cinghia a V dopo aver spento la macchina ed aver controllato che la macchina stessa non possa mettersi in funzione premendo il pedale di comando di avvio.
14. Prima di ispezionare, regolare o pulire la macchina, infilare la testa della macchina o sostituire l'ago, assicurarsi di spegnere la macchina al fine di evitare un incidente e controllare che la macchina per cucire non possa mettersi in funzione premendo il pedale di comando della macchina per cucire.
15. Se la macchina è improvvisamente spostata da un luogo freddo a un luogo caldo, condensazione di rugiada può essere osservata. In questo caso, accendere la macchina dopo aver controllato che non siano presenti gocce di acqua all'interno della macchina.
16. Al fine di evitare possibili ferimenti causati dalla caduta della macchina, non trasportare la stessa afferrando il carter del supporto semilavorato; questo potrebbe causare l'apertura o la rottura del carter stesso con conseguente rischio di caduta della macchina.

CONTENTS

I. SPECIFICATION	1
II. INSTALLATION	6
1. INSTALLING THE FRAME SUPPORT PLATE	6
2. ATTACHING THE BELT COVER	8
3. INSTALLING THE PEDALS	8
III. PREPARATION AND OPERATION	9
1. LUBRICATION	10
2. CHECKING THE DIRECTION OF ROTATION	11
3. ATTACHING NEEDLES	12
4. THREADING THE MACHINE	13
5. ADJUSTING THE PRESSURE OF THE PRESSER FOOT AND REMOVING THE PRESSER FOOT	15
6. ADJUSTING THE STITCH LENGTH	16
7. DIFFERENTIAL FEED MECHANISM	17
IV. MAINTENANCE	19
1. KNIVES AND OVEREDGE WIDTH	19
2. CLEANING THE MACHINE HEAD	21
3. CLEANING THE FILTER AND PUMP NET	22
4. CHECKING THE CARTRIDGE FILTER AND REPLACING IT	23
5. DIMENSIONS FOR ADJUSTING THE TIMING OF LOOPERS AND NEEDLE GUARD	24
6. DIMENSIONS RELATED TO THE POSITION OF THE THREAD TAKE-UP AND THE LOOPER THREAD CAM (STANDARD ADJUSTMENT)	26
7. MOTER PULLEY AND V BELT	28

INHALT

I. TECHNISCHE DATEN	2
II. INSTALLATION	6
1. INSTALLIEREN DER RAHMENSTÜTZPLATTE	6
2. ANBRINGEN DER RIEMENABDECKUNG	8
3. INSTALLIEREN DER PEDALE	8
III. VORBEREITUNG UND BETRIEB	9
1. SCHMIERUNG	10
2. KONTROLLE DER DREHRICHTUNG	11
3. ANBRINGEN DER NADELN	12
4. EINFÄDELN DER MASCHINE	13
5. EINSTELLEN DES NÄHFUSSDRUCKS UND ENTFERNEN DES NÄHFUSSES	15
6. EINSTELLEN DER STICHLÄNGE	16
7. DIFFERENTIALTRANSPORTMECHANISMUS	17
IV. WARTUNG	19
1. MESSER UND ÜBERWENDLICHBREITE	19
2. REINIGEN DES MASCHINENKOPFES	21
3. FILTER UND PUMPENSIEB REINIGEN	22
4. ÜBERPRÜFEN UND AUSWECHSELN DER FILTERPATRONE	23
5. MASSE ZUR EINSTELLUNG DER TAKTUNG DER GREIFER UND DES NADELUNTERSETZERS	24
6. MASSE FÜR DIE POSITION VON FADENHEBEL UND GREIFER-FADENHEBENOCKEN (STANDARD-EINSTELLUNG)	26
7. MOTORRIEMENSCHIBE UND KEILRIEMEN	28

SOMMAIRE

I. CARACTERISTIQUES	3
II. INSTALLATION	6
1. POSE DE LA PLAQUE-SUPPORT DU BATI	6
2. POSE DU COUVRE-COURROIE	8
3. POSE DES PEDALES	8
III. PREPARATION ET UTILISATION	9
1. LUBRIFICATION	10
2. VERIFICATION DU SENS DE ROTATION	11
3. POSE DES AIGUILLES	12
4. ENFILAGE DE LA MACHINE	13
5. REGLAGE DE LA PRESSION DU PIED PRESSEUR ET RETRAIT DU PIED PRESSEUR	15
6. REGLAGE DE LA LONGUEUR DES POINTS	16
7. MECANISME D'ENTRAINEMENT DIFFERENTIEL	17
IV. ENTRETIEN	19
1. COUTEAUX ET LARGEUR DE SURJET	19
2. NETTOYAGE DE LA TETE DE LA MACHINE	21
3. NETTOYAGE DU FILTRE ET DU TAMIS DE POMPE	22
4. VERIFICATION ET REMPLACEMENT DE LA CARTOUCHE FILTRANTE	23
5. DIMENSIONS POUR LE REGLAGE DE LA SYNCHRONISATION DES BOUCLEURS ET DU GARDE-AIGUILLE	24
6. COTES RELATIVES A LA POSITION DU RELEVEUR DE FIL ET DE LA CAME DE FIL DE BOUCLEUR (REGLAGE STANDARD)	26
7. POULIE DE MOTEUR ET COURROIE TRAPEZOIDALE	28

INDICE

I. ESPECIFICACIONES	4
II. INSTALACION	6
1. MODO DE INSTALAR LA PLACA DE SOPORTE DEL ARMAZON	6
2. MODO DE MONTAR LA CUBIERTA DE LA CORREA	8
3. MODO DE INSTALAR LOS PEDALES	8
III. PREPARACION Y OPERACION	9
1. LUBRICACION	10
2. COMPROBACION DE LA DIRECCION DE ROTACION	11
3. MODO DE COLOCAR LAS AGUJAS	12
4. MODO DE ENHEBRAR LA MAQUINA	13
5. MODO DE AJUSTAR LA PRESION DEL PRENSATELAS Y DE DESMONTAR EL PRENSATELAS	15
6. MODO DE AJUSTAR LA LONGITUD DE PUNTADA	16
7. MECANISMO DE TRANSPORTE DIFERENCIAL	17
IV. MANTENIMIENTO	19
1. CUCHILLAS Y ANCHURA DE SOBREORILLADO	19
2. MODO DE LIMPIAR EL CABEZAL DE LA MAQUINA	21
3. MODO DE LIMPIAR EL FILTRO Y LA RED DE LA BOMBA	22
4. MODO DE COMPROBAR Y DE REEMPLAZAR EL FILTRO DEL CARTUCHO	23
5. DIMENSIONES PARA AJUSTAR LA TEMPORIZACION DE ENLAZADORES Y PROTECTOR DE AGUJA	24
6. DIMENSIONES RELACIONADAS CON LA POSICION DEL TIRAHILLO Y DE LA LEVA DEL HILO DEL ENLAZADOR (AJUSTE ESTANDAR)	26
7. POLEA Y CORREA DEL MOTOR	28

INDICE

I. CARATTERISTICHE TECNICHE	5
II. INSTALLAZIONE	6
1. INSTALLAZIONE DELLA PIASTRA DI SUPPORTO DELLA MACCHINA	6
2. INSTALLAZIONE DEL COPRICINGHIA	8
3. INSTALLAZIONE DEI PEDALI DI COMANDO	8
III. PREPARAZIONE E FUNZIONAMENTO	9
1. LUBRIFICAZIONE	10
2. CONTROLLO DEL SENSO DI ROTAZIONE	11
3. POSIZIONAMENTO AGHI	12
4. DIAGRAMMA DI INFILATURA	13
5. REGOLAZIONE DELLA PRESSIONE DEL PIEDINO PREMISTOFFA E RIMOZIONE DEL PIEDINO	15
6. REGOLAZIONE DELLA LUNGHEZZA DEL PUNTO	16
7. MECCANISMO DI TRASPORTO DIFFERENZIALE	17
IV. MANUTENZIONE	19
1. COLTELLI E LARGHEZZA SOPRAGITTO	19
2. PULIZIA DELLA TESTA DELLA MACCHINA	21
3. PULIZIA DEL FILTRO E DEL RETINO DELLA POMPA	22
4. CONTROLLO E SOSTITUZIONE DELLA CARTUCCIA DEL FILTRO	23
5. DIMENSIONI PER REGOLAZIONE DELLA TEMPESTIVITÀ DELLE SPOLETTE PER ASOLE E IL RIPARO DELL'AGO	24
6. MISURE RELATIVE ALLA POSIZIONE DEL TIRAFILO E DELLA CAM FILO DEL CROCHET (REGOLAZIONE STANDARD)	26
7. PULEGGIA MOTORE A CINGHIA A V	28

I. SPECIFICATION

	MO-3604	MO-3614	MO-3616
Sewing speed (Max.)	6,000 rpm (Excluding some subclass models)		
Stitch length	0.8 to 4 mm		1.5 to 4 mm
Needle gauge	-	2.0 mm	3.2, 4.8 mm
Overedge width	1.6, 4.0 mm	4.0, 4.8 mm	4.0, 4.8, 6.4 mm
Differential feed ratio	Gathering stitch 1 : 2, Stretching stitch 1 : 0.7		
Needle	DC x 27 (Standard) DC x 1 may be used		
Presser foot lift	7.0 mm (Excluding some subclass models)		
Lubricating oil	JUKI New Defrix Oil No. 2		
Noise	Workplace-related noise at sewing speed n = 5,000 min ⁻¹ : L _{PA} ≤ 77 dB (A) Noise measurement according to DIN 45635-48-A-1.		

	MO-3704	MO-3714	MO-3716
Sewing speed (Max.)	7,000 rpm (Excluding some subclass models)		
Stitch length	0.8 to 4 mm (Can be set to 5 mm in accordance with special specification)		1.5 to 4 mm (5 mm)
Needle gauge	-	1.6, 2.0, 2.4 mm	1.6, 2.0, 2.4, 3.2, 4.8, 6.8 mm
Overedge width	1.6, 2.4, 3.2, 4.0, 4.8, 6.4 mm	2.0, 3.2, 4.0, 4.8 mm	3.2, 4.0, 4.8, 5.6, 6.4 mm
Differential feed ratio	Gathering stitch 1 : 2 (Max. 1 : 4), Stretching stitch 1 : 0.7 (Max. 1 : 0.6)		
Needle	DC x 27 (Standard) DC x 1 may be used		
Presser foot lift	7.0 mm (Excluding some subclass models)		
Lubricating oil	JUKI New Defrix Oil No. 2		
Noise	Workplace-related noise at sewing speed n = 6,000 min ⁻¹ : L _{PA} ≤ 80 dB (A) Noise measurement according to DIN 45635-48-A-1.		

	MO-3904	MO-3914	MO-3916
Sewing speed (Max.)	9,000 rpm (Excluding some subclass models)		
Stitch length	0.8 to 4 mm (Can be set to 5 mm in accordance with special specification)		1.5 to 4 mm (5 mm)
Needle gauge	-	1.6, 2.0, 2.4 mm	1.6, 2.0, 2.4, 3.2, 4.8, 6.8 mm
Overedge width	1.6, 2.4, 3.2, 4.0, 4.8, 6.4 mm	2.0, 3.2, 4.0, 4.8 mm	3.2, 4.0, 4.8, 5.6, 6.4 mm
Differential feed ratio	Gathering stitch 1 : 2 (Max. 1 : 4), Stretching stitch 1 : 0.7 (Max. 1 : 0.6)		
Needle	DC x 27 (Standard) DC x 1 may be used		
Presser foot lift	7.0 mm (Excluding some subclass models)		
Lubricating oil	JUKI New Defrix Oil No. 2		
Noise	Workplace-related noise at sewing speed n = 7,000 min ⁻¹ : L _{PA} ≤ 84 dB (A) Noise measurement according to DIN 45635-48-A-1.		

I. TECHNISCHE DATEN

	MO-3604	MO-3614	MO-3616
Nähgeschwindigkeit (max.)	6.000 St/min (Ausschließlich gewisser Subklassen-Modelle)		
Stitch länge	0,8 bis 4 mm		1,5 bis 4 mm
Nadellehre	–	2,0 mm	3,2, 4,8 mm
Überwendlichbreite	1,6, 4,0 mm	4,0, 4,8 mm	4,0, 4,8, 6,4 mm
Differential transportverhältnis	Kräuselstich 1 : 2, Streckstich 1 : 0,7		
Nadel	DC x 27 (Standard) DC x 1 kann verwendet werden		
Drückerfußhub	7,0 mm (Ausschließlich gewisser Subklassen-Modelle)		
Schmieröl	JUKI New Defrix Oil Nr. 2		
Lärm	Der arbeitsplatzbezogene Geräuschpegel bei einer Nähgeschwindigkeit von $n = 5.000 \text{ min}^{-1}$: $L_{PA} \leq 77 \text{ dB(A)}$ Geräuschmessung nach DIN 45635-48-B-1.		

	MO-3704	MO-3714	MO-3716
Nähgeschwindigkeit (max.)	7.000 St/min (Ausschließlich gewisser Subklassen-Modelle)		
Stitch länge	0,8 bis 4 mm (kan in Übereinstimmung mit Sonderspezifikationen auf 5 mm eingestellt werden)		1,5 bis 4 mm (5 mm)
Nadellehre	–	1,6, 2,0, 2,4 mm	1,6, 2,0, 2,4, 3,2, 4,8, 6,8 mm
Überwendlichbreite	1,6, 2,4, 3,2, 4,0, 4,8, 6,4 mm	2,0, 3,2, 4,0, 4,8 mm	3,2, 4,0, 4,8, 5,6, 6,4 mm
Differential transportverhältnis	Kräuselstich 1 : 2 (Max. 1 : 4), Streckstich 1 : 0,7 (Max. 1 : 0,6)		
Nadel	DC x 27 (Standard) DC x 1 kann verwendet werden		
Drückerfußhub	7,0 mm (Ausschließlich gewisser Subklassen-Modelle)		
Schmieröl	JUKI New Defrix Oil Nr. 2		
Lärm	Der arbeitsplatzbezogene Geräuschpegel bei einer Nähgeschwindigkeit von $n = 6.000 \text{ min}^{-1}$: $L_{PA} \leq 80 \text{ dB(A)}$ Geräuschmessung nach DIN 45635-48-B-1.		

	MO-3904	MO-3914	MO-3916
Nähgeschwindigkeit (max.)	9.000 St/min	8.000 St/min	8.000 St/min
	(Ausschließlich gewisser Subklassen-Modelle)		
Stitch länge	0,8 bis 4 mm (kan in Übereinstimmung mit Sonderspezifikationen auf 5 mm eingestellt werden)		1,5 bis 4 mm (5 mm)
Nadellehre	–	1,6, 2,0, 2,4 mm	1,6, 2,0, 2,4, 3,2, 4,8, 6,8 mm
Überwendlichbreite	1,6, 2,4, 3,2, 4,0, 4,8, 6,4 mm	2,0, 3,2, 4,0, 4,8 mm	3,2, 4,0, 4,8, 5,6, 6,4 mm
Differential transportverhältnis	Kräuselstich 1 : 2 (Max. 1 : 4), Streckstich 1 : 0,7 (Max. 1 : 0,6)		
Nadel	DC x 27 (Standard) DC x 1 kann verwendet werden		
Drückerfußhub	7,0 mm (Ausschließlich gewisser Subklassen-Modelle)		
Schmieröl	JUKI New Defrix Oil Nr. 2		
Lärm	Der arbeitsplatzbezogene Geräuschpegel bei einer Nähgeschwindigkeit von $n = 7.000 \text{ min}^{-1}$: $L_{PA} \leq 84 \text{ dB(A)}$ Geräuschmessung nach DIN 45635-48-B-1.		

I. CARACTERISTIQUES

	MO-3604	MO-3614	MO-3616
Vitesse de couture (maxi)	6.000 pts/mn ----- (Sauf certains modèles de sous-classe)		
Longueur des points	0,8 à 4 mm		1,5 à 4 mm
Ecartement des aiguilles	-	2,0 mm	3,2, 4,8 mm
Largeur de surjet	1,6, 4,0 mm	4,0, 4,8 mm	4,0, 4,8, 6,4 mm
Rapport d'entraînement différentiel	Point de fronçage 1 : 2, Point d'extension 1 : 0,7		
Aiguille	DC x 27 (standard), DC x 1 peut être utilisée		
Hauteur de relevage du pied presseur	7,0 mm ----- (Sauf certains modèles de sous-classe)		
Huile lubrifiante	JUKI New Defrix Oil N° 2		
Bruit	Niveau Sonore au niveau du poste de travail avec une vitesse de couture de n = 5.000 min ⁻¹ : L _{PA} ≤ 77 dB (A) Mesure du bruit effectuée conformément à la norme DIN 45635-48-A-1.		

	MO-3704	MO-3714	MO-3716
Vitesse de couture (maxi)	7.000 pts/mn ----- (Sauf certains modèles de sous-classe)		
Longueur des points	0,8 à 4 mm (peut être réglée à 5 mm pour des spécifications spéciales)		1,5 à 4 mm (5 mm)
Ecartement des aiguilles	-	1,6, 2,0, 2,4 mm	1,6, 2,0, 2,4, 3,2, 4,8, 6,8 mm
Largeur de surjet	1,6, 2,4, 3,2, 4,0, 4,8, 6,4 mm	2,0, 3,2, 4,0, 4,8 mm	3,2, 4,0, 4,8, 5,6, 6,4 mm
Rapport d'entraînement différentiel	Point de fronçage 1 : 2 (1 : 4 maxi), Point d'extension 1 : 0,7 (1 : 0,6 maxi)		
Aiguille	DC x 27 (standard), DC x 1 peut être utilisée		
Hauteur de relevage du pied presseur	7,0 mm ----- (Sauf certains modèles de sous-classe)		
Huile lubrifiante	JUKI New Defrix Oil N° 2		
Bruit	Niveau Sonore au niveau du poste de travail avec une vitesse de couture de n = 6.000 min ⁻¹ : L _{PA} ≤ 80 dB (A) Mesure du bruit effectuée conformément à la norme DIN 45635-48-A-1.		

	MO-3904	MO-3914	MO-3916
Vitesse de couture (maxi)	9.000 pts/mn	8.000 pts/mn	8.000 pts/mn
	----- (Sauf certains modèles de sous-classe)		
Longueur des points	0,8 à 4 mm (peut être réglée à 5 mm pour des spécifications spéciales)		1,5 à 4 mm (5 mm)
Ecartement des aiguilles	-	1,6, 2,0, 2,4 mm	1,6, 2,0, 2,4, 3,2, 4,8, 6,8 mm
Largeur de surjet	1,6, 2,4, 3,2, 4,0, 4,8, 6,4 mm	2,0, 3,2, 4,0, 4,8 mm	3,2, 4,0, 4,8, 5,6, 6,4 mm
Rapport d'entraînement différentiel	Point de fronçage 1 : 2 (1 : 4 maxi), Point d'extension 1 : 0,7 (1 : 0,6 maxi)		
Aiguille	DC x 27 (standard), DC x 1 peut être utilisée		
Hauteur de relevage du pied presseur	7,0 mm ----- (Sauf certains modèles de sous-classe)		
Huile lubrifiante	JUKI New Defrix Oil N° 2		
Bruit	Niveau Sonore au niveau du poste de travail avec une vitesse de couture de n = 7.000 min ⁻¹ : L _{PA} ≤ 84 dB (A) Mesure du bruit effectuée conformément à la norme DIN 45635-48-A-1.		

I. ESPECIFICACIONES

	MO-3604	MO-3614	MO-3616
Velocidad de cosido (máx.)	6.000 p.p.m. ----- (Excluyendo algunos modelos subclase)		
Longitud de puntada	0,8 a 4 mm		1,5 a 4 mm
Calibre de aguja	-	2,0 mm	3,2, 4,8 mm
Anchura de sobreorillado	1,6, 4,0 mm	4,0, 4,8 mm	4,0, 4,8, 6,4 mm
Relación de transporte diferencial	Puntada de fruncido 1 : 2, Puntada de estirado 1 : 0,7		
Aguja	DC x 27 (estándar) Se puede usar DC x 1		
Elevación del prensatelas	7,0 mm ----- (Excluyendo algunos modelos subclase)		
Aceite lubricante	JUKI New Defrix Oil N° 2		
Ruido	Nivel de ruido ralacionado con el puesto de trabajo a velocidad de costura n = 5.000 min ⁻¹ : L _{PA} ≤ 77 dB (A) Medición de ruido en conformidad con DIN 45635-48-A-1.		

	MO-3704	MO-3714	MO-3716
Velocidad de cosido (máx.)	7.000 p.p.m. ----- (Excluyendo algunos modelos subclase)		
Longitud de puntada	0,8 a 4 mm (se puede fijar a 5 mm en conformidad con las especificaciones especiales)		1,5 a 4 mm (5 mm)
Calibre de aguja	-	1,6, 2,0, 2,4 mm	1,6, 2,0, 2,4, 3,2, 4,8, 6,8 mm
Anchura de sobreorillado	1,6, 2,4, 3,2, 4,0, 4,8, 6,4 mm	2,0, 3,2, 4,0, 4,8 mm	3,2, 4,0, 4,8, 5,6, 6,4 mm
Relación de transporte diferencial	Puntada de fruncido 1 : 2 (máx. 1 : 4), Puntada de estirado 1 : 0,7 (máx. 1 : 0,6)		
Aguja	DC x 27 (estándar) Se puede usar DC x 1		
Elevación del prensatelas	7,0 mm ----- (Excluyendo algunos modelos subclase)		
Aceite lubricante	JUKI New Defrix Oil N° 2		
Ruido	Nivel de ruido ralacionado con el puesto de trabajo a velocidad de costura n = 6.000 min ⁻¹ : L _{PA} ≤ 80 dB (A) Medición de ruido en conformidad con DIN 45635-48-A-1.		

	MO-3904	MO-3914	MO-3916
Velocidad de cosido (máx.)	9.000 p.p.m. ----- (Excluyendo algunos modelos subclase)		
Longitud de puntada	0,8 a 4 mm (se puede fijar a 5 mm en conformidad con las especificaciones especiales)		1,5 a 4 mm (5 mm)
Calibre de aguja	-	1,6, 2,0, 2,4 mm	1,6, 2,0, 2,4, 3,2, 4,8, 6,8 mm
Anchura de sobreorillado	1,6, 2,4, 3,2, 4,0, 4,8, 6,4 mm	2,0, 3,2, 4,0, 4,8 mm	3,2, 4,0, 4,8, 5,6, 6,4 mm
Relación de transporte diferencial	Puntada de fruncido 1 : 2 (máx. 1 : 4), Puntada de estirado 1 : 0,7 (máx. 1 : 0,6)		
Aguja	DC x 27 (estándar) Se puede usar DC x 1		
Elevación del prensatelas	7,0 mm ----- (Excluyendo algunos modelos subclase)		
Aceite lubricante	JUKI New Defrix Oil N° 2		
Ruido	Nivel de ruido ralacionado con el puesto de trabajo a velocidad de costura n = 7.000 min ⁻¹ : L _{PA} ≤ 84 dB (A) Medición de ruido en conformidad con DIN 45635-48-A-1.		

I. CARATTERISTICHE TECNICHE

	MO-3604	MO-3614	MO-3616
Velocità di cucitura (Max)	6.000 pnt/min (Escluse alcune sottoclassi di modello)		
Lunghezza del punto	da 0,8 a 4 mm		da 1,5 a 4 mm
Misura ago	-	2,0 mm	3,2, 4,8 mm
Larghezza di soprappiglio	1,6, 4,0 mm	4,0, 4,8 mm	4,0, 4,8, 6,4 mm
Rapporto trasporto differenziale	Point de fronçage 1 : 2, Point d'extension 1 : 0,7		
Ago	DC x 27 (Standard), si può usare ago DC x 1		
Leva di sollevament del piedino premistoffa	7,0 mm (Escluse alcune sottoclassi di modello)		
Olio lubrificante	Oilo JUKI New Defrix No. 2		
Rumorosità	Rumore dell'ambiente lavorativo a velocità di cucitura n = 5.000 min ⁻¹ : L _{PA} ≤ 77 dB (A) Misura della rumorosità in conformità alla norma DIN 45635-48-A-1.		

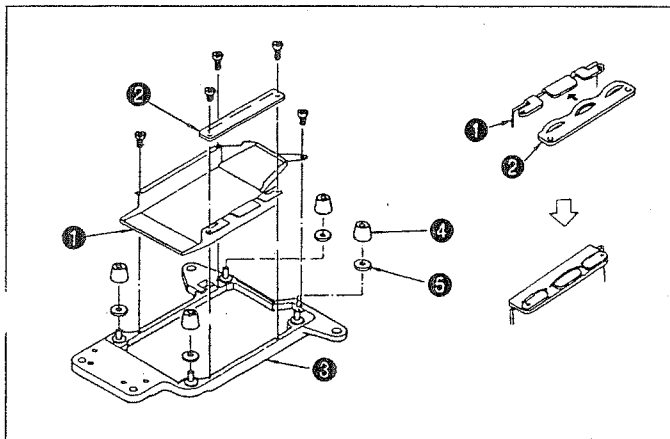
	MO-3704	MO-3714	MO-3716
Velocità di cucitura (Max)	7.000 pnt/min (Escluse alcune sottoclassi di modello)		
Lunghezza del punto	da 0,8 a 4 mm (può essere impostata a 5 mm in caso di specifiche particolari)		da 1,5 a 4 mm (5 mm)
Misura ago	-	1,6, 2,0, 2,4 mm	1,6, 2,0, 2,4, 3,2, 4,8, 6,8 mm
Larghezza di soprappiglio	1,6, 2,4, 3,2, 4,0, 4,8, 6,4 mm	2,0, 3,2, 4,0, 4,8 mm	3,2, 4,0, 4,8, 5,6, 6,4 mm
Rapporto trasporto differenziale	Punto arricciato 1 : 2 (1 : 4 max), Punto tirato 1 : 0,7 (1 : 0,6 max)		
Ago	DC x 27 (Standard), si può usare ago DC x 1		
Leva di sollevament del piedino premistoffa	7,0 mm (Escluse alcune sottoclassi di modello)		
Olio lubrificante	Oilo JUKI New Defrix No. 2		
Rumorosità	Rumore dell'ambiente lavorativo a velocità di cucitura n = 6.000 min ⁻¹ : L _{PA} ≤ 80 dB (A) Misura della rumorosità in conformità alla norma DIN 45635-48-A-1.		

	MO-3904	MO-3914	MO-3916
Velocità di cucitura (Max)	9.000 pnt/min	8.000 pnt/min	8.000 pnt/min (Escluse alcune sottoclassi di modello)
Lunghezza del punto	da 0,8 a 4 mm (può essere impostata a 5 mm in caso di specifiche particolari)		da 1,5 a 4 mm (5 mm)
Misura ago	-	1,6, 2,0, 2,4 mm	1,6, 2,0, 2,4, 3,2, 4,8, 6,8 mm
Larghezza di soprappiglio	1,6, 2,4, 3,2, 4,0, 4,8, 6,4 mm	2,0, 3,2, 4,0, 4,8 mm	3,2, 4,0, 4,8, 5,6, 6,4 mm
Rapporto trasporto differenziale	Punto arricciato 1 : 2 (1 : 4 max), Punto tirato 1 : 0,7 (1 : 0,6 max)		
Ago	DC x 27 (Standard), si può usare ago DC x 1		
Leva di sollevament del piedino premistoffa	7,0 mm (Escluse alcune sottoclassi di modello)		
Olio lubrificante	Oilo JUKI New Defrix No. 2		
Rumorosità	Rumore dell'ambiente lavorativo a velocità di cucitura n = 7.000 min ⁻¹ : L _{PA} ≤ 84 dB (A) Misura della rumorosità in conformità alla norma DIN 45635-48-A-1.		

II. INSTALLATION / INSTALLATION / INSTALLATION / INSTALACION / INSTALLAZIONE

1. INSTALLING THE FRAME SUPPORT PLATE INSTALLIEREN DER RAHMENSTÜTZPLATTE POSE DE LA PLAQUE-SUPPORT DU BÂTI MODO DE INSTALAR LA PLACA DE SOPORTE DEL ARMAZÓN INSTALLAZIONE DELLA PIASTRA DI SUPPORTO DELLA MACCHINA

* Semi-sunken type / Halbversenkbare Ausführung
Type semi-encasté / Tipo semihundido
Tipo semi-sommerso



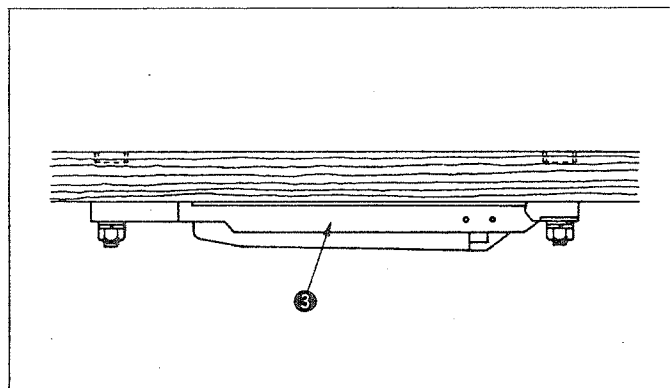
- 1) Attach case sponge ② to blower case ①.
- 2) Attach blower case ①, rubber cushion ④ and spacer ⑤ to frame support plate ③.

- 1) Den Gehäuseschwamm ② am Gebläsegehäuse ① anbringen.
- 2) Das Gebläsegehäuse ①, das Gummidämpfer ④ und das Distanzstück ⑤ an der Rahmenstützplatte ③ anbringen.

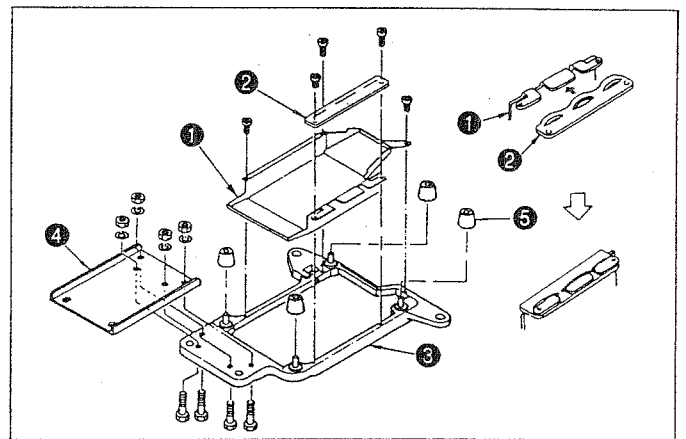
- 1) Poser la bande en mousse de carter de soufflante ② sur le carter de soufflante ①.
- 2) Poser la carter de soufflante ①, le tampon en caoutchouc ④ et la rondelle-entretoise ⑤ sur la plaque-support du bâti ③.

- 1) Coloque la esponja ② de la caja ① del soplador.
- 2) Coloque la caja ① del soplador, el amortiguador ④ de goma y el espaciador ⑤ en la placa ③ de soporte del armazón.

- 1) Fissare la spugnetta del contenitore ② al contenitore ①.
- 2) Fissare il contenitore ①, il tampone di gomma ④ ed il distanziale ⑤ alla piastra ③ di supporto della macchina.



* Fully-sunken type / Vollversenkbare Ausführung
Type entièrement encastré / Tipo completamente hundido
Tipo sommerso



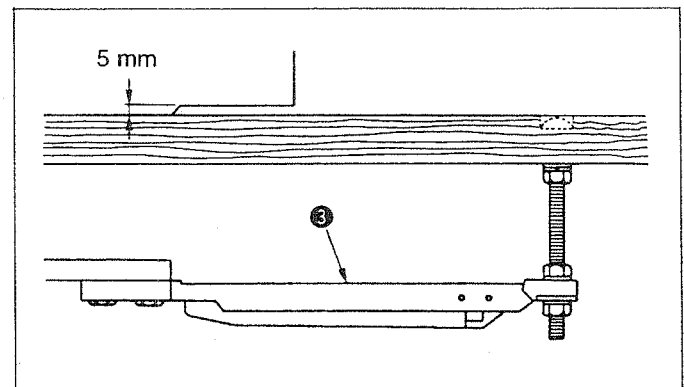
- 1) Attach case sponge ② to blower case ①.
- 2) Attach frame support plate joint ④, blower case ① and rubber cushion ⑤ to frame support plate ③.

- 1) Den Gehäuseschwamm ② am Gebläsegehäuse ① anbringen.
- 2) Das Verbindungsstück ④ der Rahmenstützplatte, das Gebläsegehäuse ① und das Gummidämpfer ⑤ an der Rahmenstützplatte ③ anbringen.

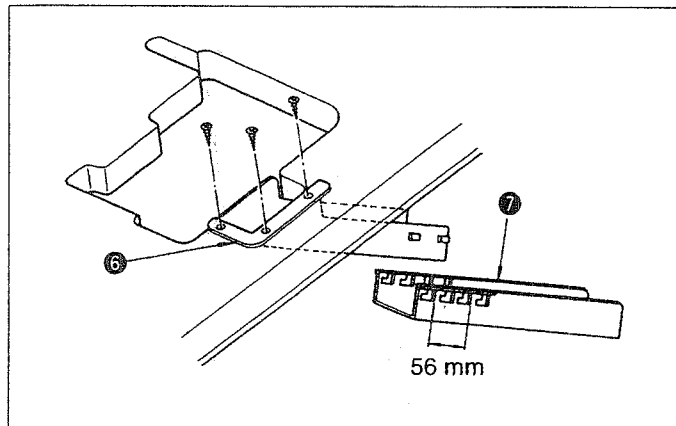
- 1) Poser la bande en mousse de carter de soufflante ② sur le carter de soufflante ①.
- 2) Poser la pièce de jonction de plaque-support du bâti ④, le carter de soufflante ① et le tampon en caoutchouc ⑤ sur la plaque-support du bâti ③.

- 1) Coloque la esponja ② de la caja ① del soplador.
- 2) Coloque la junta ④ de la placa del armazón, la caja ① del soplador y el amortiguador ⑤ de la caja del soplador en la placa ③ de soporte del armazón.

- 1) Fissare la spugnetta del contenitore ② al contenitore ①.
- 2) Fissare il giunto ④ della piastra di supporto della fusione, il contenitore ① e il tampone di gomma ⑤ alla piastra ③ di supporto della macchina.

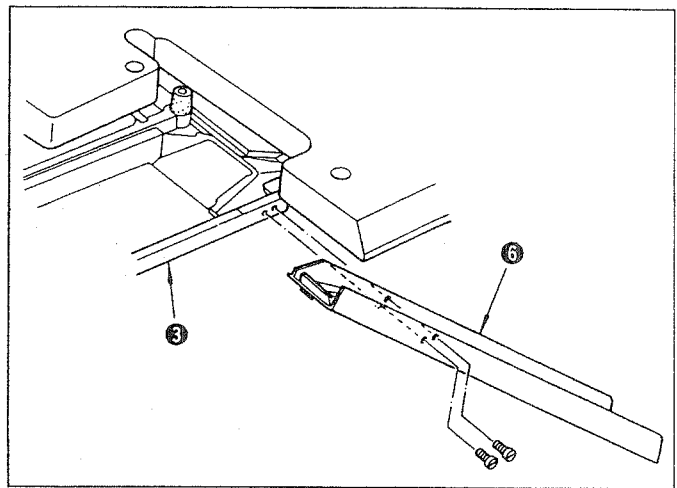


- 3) Install frame support plate ③ directly to the table.
- 3) Die Rahmenstützplatte ③ direkt am Tisch anbringen.
- 3) Poser la plaque-support du bâti ③ directement sur la table.
- 3) Instale la placa ③ de soporte del armazón directamente sobre la mesa.
- 3) Fissare la piastra ③ di supporto della fusione della macchina direttamente al tavolo.



- 4) Install upper waste chute ⑥ to the left on the table, and then attach lower waste chute ⑦ to the upper waste chute. The installation of the chutes can be adjusted within a length of 56 mm.
- 4) Den oberen Abfallkanal ⑥ auf der linken Seite des Tisches montieren, und dann den unteren Abfallkanal ⑦ in den oberen einhängen. Die Einbauposition des unteren Abfallkanals kann innerhalb einer Länge von 56 mm eingestellt werden.
- 4) Poser la section supérieure de la rampe de chutes de tissus ⑥ sur la gauche de la table. Poser ensuite la section inférieure de la rampe de chutes de tissus ⑦ sur la section supérieure. Il est possible de régler la longueur d'installation des deux sections de la rampe sur 56 mm.
- 4) Instale la canaleta ⑥ para desperdicios superior en el lado izquierdo sobre la mesa, y luego monte la canaleta ⑦ para desperdicios inferior en la canaleta para desperdicios superior. La instalación de las canaletas se puede ajustar con una longitud de 56 mm.
- 4) Montare lo scaricaritagli ⑥ superiore a sinistra del tavolo e quindi fissare lo scarica ritagli ⑦ allo scarico superiore. E' possibile regolare la posizione di montaggio degli scarica ritagli entro una lunghezza di 56 mm.

- 3) Install frame support plate ③ so that the cloth plate is 5 mm higher than the surface of the machine table.
- 3) Die Rahmenstützplatte ③ so montieren, daß die Stoffplatte 5 mm über der Oberfläche des Maschinentisches liegt.
- 3) Poser la plaque-support du bâti ③ de telle manière que le plateau à ouvrage soit à 5 mm au-dessus de la table.
- 3) Instale la placa ③ de soporte del armazón de modo que la placa de la tela esté 5 mm más alta que la superficie de la mesa de la máquina.
- 3) Installare la piastra ③ di supporto in maniera che il piano macchina risulti 5 mm più alto rispetto alla superficie del tavolo della macchina.



- 4) Attach waste chute ⑥ to frame support plate ③.
- 4) Den Abfallkanal ⑥ an der Rahmenstützplatte ③ anbringen.
- 4) Poser la rampe de chutes de tissu ⑥ sur la plaque-support du bâti ③.
- 4) Monte el vertedero ⑥ de desperdicios en la placa ③ de soporte del armazón.
- 4) Fissare lo scaricaritagli ⑥ alla piastra ③ di supporto della macchina.

2. ATTACHING THE BELT COVER / ANBRINGEN DER RIEMENABDECKUNG / POSE DU COUVRE-COURROIE / MODO DE MONTAR LA CUBIERTA DE LA CORREA / INSTALLAZIONE DEL COPRICINGHIA

WARNING :

So as to prevent accidents caused by abrupt start of the machine, start the job after turning OFF the power to the machine and confirming that the sewing machine will not run even by depressing the start pedal.

WARNUNG :

Um durch abruptes Anlaufen der Maschine verursachte Unfälle zu vermeiden, fangen Sie erst dann mit der Arbeit an, nachdem Sie die Stromversorgung der Maschine ausgeschaltet und sich vergewissert haben, daß die Maschine selbst bei Betätigung des Startpedals nicht anläuft.



AVERTISSEMENT :

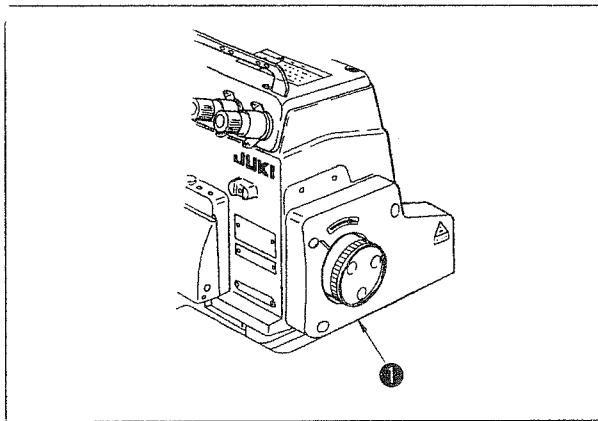
Pour ne pas risquer un accident causé par une brusque mise en marche de la machine, toujours la mettre hors tension et s'assurer qu'elle ne fonctionnera pas même si l'on appuie sur la pédale de départ avant de commencer ces opérations.

AVISO :

Para evitar accidentes causados por un arranque brusco de la máquina, comience la tarea después de desconectar la corriente eléctrica de la máquina y de confirmar que la máquina de coser no funcionará ni aún presionando el pedal de arranque.

AVVERTIMENTO :

Prima di effettuare le seguenti operazioni, posizionare l'interruttore su OFF (SPENTO) onde evitare incidenti causati dall'avviamento accidentale della macchina per cucire.



Install belt cover ① to the machine head.

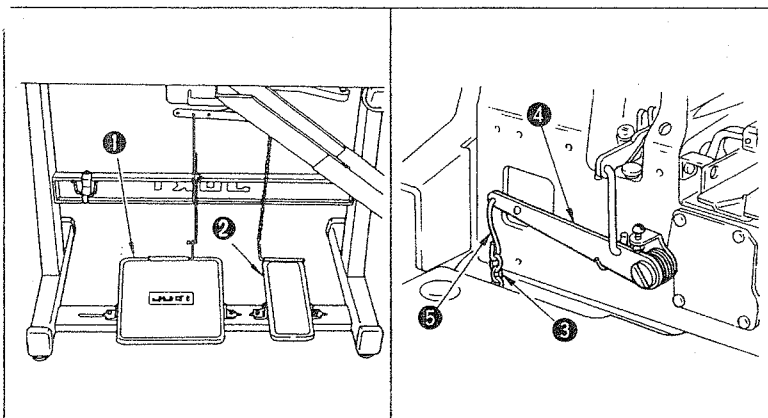
Die Riemenabdeckung ① am Maschinenkopf anbringen.

Poser le couvre-courroie ① sur la tête de la machine.

Instale la cubierta ① de la correa en el cabezal de la máquina.

Installare il copricinghia ① sulla testa della macchina.

3. INSTALLING THE PEDALS / INSTALLIEREN DER PEDALE / POSE DES PÉDALES / MODO DE INSTALAR LOS PÉDALES / INSTALLAZIONE DEI PEDALI DI COMANDO



- 1) Installare il pedale ① di comando sulla sinistra ed il pedale ② alza piedino premistoffa sulla destra, visti dal lato dell'operatore.
- 2) Usare un gancio ⑤ a forma di S per collegare la catena ③ del pedale alza piedino premistoffa alla leva ④ alza piedino.

- 1) Install starting pedal ① on the left and presser lifter pedal ② on the right as seen from the operator.
- 2) Use an S-shaped hook ⑤ to connect the chain ③ of the presser lifter pedal to presser lifting lever ④ .

- 1) Das Startpedal ① von der Bedienungsperson aus gesehen auf der linken, und das Nähfußheberpedal ② auf der rechten Seite installieren.
- 2) Einen S-förmigen Haken ⑤ zur Verbindung der Kette ③ des Nähfußheberpedals mit dem Nähfußhubhebel ④ verwenden.

- 1) Poser la pédale de départ ① sur la gauche et la pédale de relève-presseur ② sur la droite vu depuis la position de l'opérateur.
- 2) Utiliser le crocheten S ⑤ pour accoupler la chaîne ③ de la pédale de relève-presseur au levier de relevage du presseur ④ .

- 1) Instale el pedal ① de arranque en el lado izquierdo y el pedal ② elevador del prensatelas en el lado derecho visto desde la operadora.
- 2) Use un gancho ⑤ de configuración S para conectar la cadena ③ del pedal elevador del prensatelas a la palanca ④ elevadora del prensatelas.

III. PREPARATION AND OPERATION / VORBEREITUNG UND BETRIEB / PREPARATION ET UTILISATION / PREPARACION Y OPERACION / PREPARAZIONE E FUNZIONAMENTO

To avoid malfunction and damage of the machine, confirm the following.

- Before you put the machine into operation for the first time after the set-up, clean it thoroughly.
- Remove all dust gathering during the transportation and oil it well.
- Confirm that the voltage has been correctly set.
- Confirm that the power plug has been properly connected to the power supply.
- Never use the machine in the state where the voltage type is different from the designated one.

Überprüfen Sie die folgenden Punkte, um Fehlbetrieb und Beschädigung der Maschine zu verhüten.

- Reinigen Sie die Maschine, bevor Sie sie nach der Aufstellung erstmalig in Betrieb nehmen.
- Säubern Sie die Maschine vollkommen von Staub, der sich während des Transports angesammelt hat, und füllen Sie Öl ein.
- Vergewissern Sie sich, daß die Betriebsspannung auf den korrekten Wert eingestellt ist.
- Vergewissern Sie sich, daß der Netzstecker richtig angeschlossen ist.
- Betreiben Sie die Maschine niemals mit falscher Betriebsspannung.
- Vergewissern Sie sich, daß sich die Motorriemenscheibe in die korrekte Richtung dreht.

Pour éviter des anomalies ou des dommages de la machine, vérifier les points ci-dessous.

- Avant la première mise en service qui suit l'installation, nettoyer la machine.
- Enlever complètement la poussière ayant pu s'accumuler pendant le transport et mettre de l'huile dans la machine.
- S'assurer que la tension a été correctement réglée.
- S'assurer que la fiche secteur a été correctement branchée.
- Ne jamais utiliser la machine avec une tension incorrecte.
- S'assurer que la poulie de moteur tourne dans le sens correct.

Compruebe los siguientes puntos para evitar que funcione mal y que se dañe.

- Limpie su máquina antes de operarla por primera vez después de la instalación.
- Limpie bien todo el polvo acumulado durante el transporte y suministre aceite a la máquina.
- Confirme que la tensión ha sido fijada al valor correcto.
- Confirme que el enchufe de la corriente eléctrica está bien conectado.
- Nunca opere su máquina cuando la tensión no esté ajustada al valor correcto.
- Confirme que la polea del motor gira en la dirección correcta.

Al fine di evitare malfunzionamenti e danni alla macchina, provvedere a quanto segue.

- Pulire a fondo la macchina prima di metterla in funzione per la prima volta dopo la sua messa a punto.
- Rimuovere completamente la polvere accumulatasi durante il trasporto ed oliare bene la macchina.
- Assicurarci che la tensione sia corretta.
- Assicurarci che la spina di alimentazione sia stata correttamente collegata.
- Non usare mai la macchina nei casi in cui la tensione di rete sia diversa da quella specificata.
- Assicurarci che la puleggia motore ruoti nel corretto senso di rotazione.

1. LUBRICATION / SCHMIERUNG / LUBRIFICATION / LUBRICACION / LUBRIFICAZIONE

WARNING :

So as to prevent accidents caused by abrupt start of the machine, start the job after turning OFF the power to the machine and confirming that the sewing machine will not run even by depressing the start pedal.

WARNING :

Um durch abruptes Anlaufen der Maschine verursachte Unfälle zu vermeiden, fangen Sie erst dann mit der Arbeit an, nachdem Sie die Stromversorgung der Maschine ausgeschaltet und sich vergewissert haben, daß die Maschine selbst bei Betätigung des Startpedals nicht anläuft.



AVERTISSEMENT :

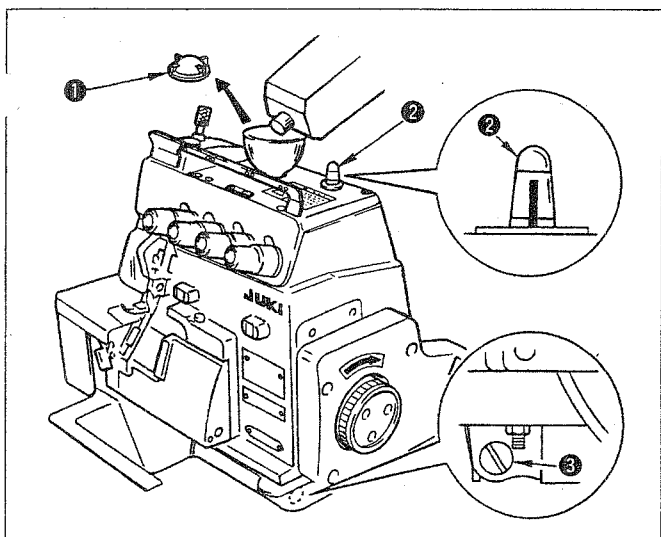
Pour ne pas risquer un accident causé par une brusque mise en marche de la machine, toujours la mettre hors tension et s'assurer qu'elle ne fonctionnera pas même si l'on appuie sur la pédale de départ avant de commencer ces opérations.

AVISO :

Para evitar accidentes causados por un arranque brusco de la máquina, comience la tarea después de desconectar la corriente eléctrica de la máquina y de confirmar que la máquina de coser no funcionará ni aún presionando el pedal de arranque.

AVVERTIMENTO :

Prima di effettuare le seguenti operazioni, posizionare l'interruttore su OFF (SPENTO) onde evitare incidenti causati dall'avviamento accidentale della macchina per cucire.



- 1) Remove oil cap ① .
 - 2) Pour JUKI New Defrix Oil No. 2 into the oil reservoir.
 - 3) Supply oil until the pointer bar almost reaches the upper red marker line when oil gauge ② is observed from the side.
- (Caution) Be careful not to exceed the upper red marker line, or else troubles due to excessive lubrication may result.**
- 4) Remove oil drain cap ③ when draining the oil reservoir.

- 1) Den Öleinfüllverschluß ① entfernen.
 - 2) JUKI New Defrix Oil No. 2 in den Ölbehälter einfüllen.
 - 3) Soviel Öl einfüllen, bis der Zeiger bei Seitenansicht des Ölstand-Schauglases ② fast die obere rote Markierungslinie erreicht.
- (Vorsicht) Die obere rote Markierungslinie darf nicht überschritten werden, weil es sonst zu Störungen durch übermäßige Schmierölmenge kommen kann.**
- 4) Zum Entleeren des Ölbehälters den Ölablaßverschluß ③ entfernen.

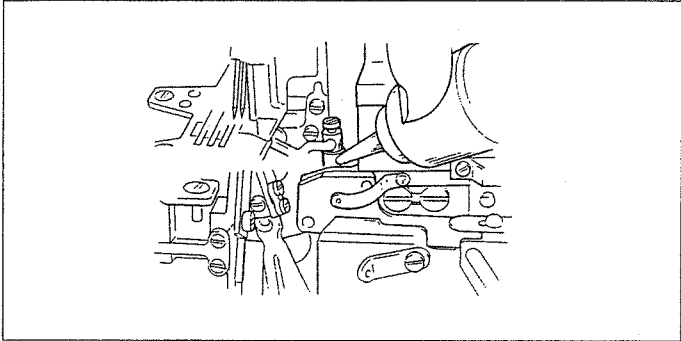
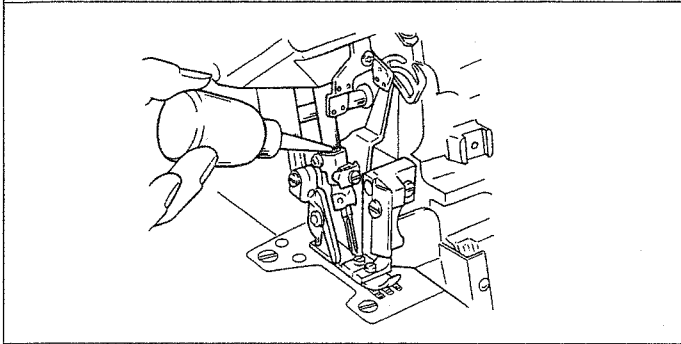
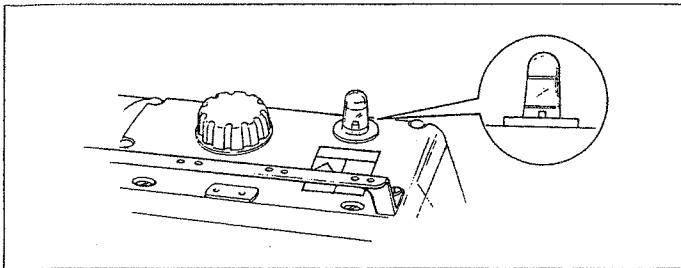
- 1) Retirer le bouchon d'huile ① .
 - 2) Verser de l'huile JUKI New Defrix Oil N° 2 dans le réservoir d'huile.
 - 3) Verser l'huile jusqu'à ce que l'index atteigne presque le trait de repère rouge supérieur lorsqu'on regarde la jauge d'huile ② depuis le côté.
- (Attention) Ne pas dépasser le trait de repère rouge supérieur car une lubrification excessive pourrait causer des anomalies.**
- 4) Pour vidanger le réservoir d'huile, retirer le bouchon de vidange d'huile ③ .

- 1) Quite la tapa ① del aceite.
- 2) Suministre aceite JUKI New Defrix N° 2 en el depósito de aceite.
- 3) Suministre aceite hasta que la aguja indicadora llegue casi hasta la línea demarcadora roja cuando el manómetro ② del aceite se observa desde el lado.

(Precaución) Ponga cuidado en no sobrepasar la línea demarcadora roja, porque puede resultar en problemas por lubricación excesiva.

- 4) Quite la tapa ③ de drenaje del aceite cuando drene el depósito del aceite.

- 1) Togliere il tappo dell'olio ① .
 - 2) Versare olio tipo JUKI New Defrix No. 2 nel serbatoio dell'olio.
 - 3) Controllando il livello dell'indicatore dell'olio ②, continuare a versare olio fino a quando l'ago dell'indicatore è appena sotto la riga rossa superiore.
- (Attenzione) Fare attenzione a non superare la riga superiore rossa; questo potrebbe causare inconvenienti dovuti ad eccessiva lubrificazione.**
- 4) Per scaricare l'olio dalla vasca rimuovere il tappo ③ di scarico.



(Precaución)

Reemplace el aceite al cumplirse un mes de la instalación inicial de la máquina de coser. Posteriormente, cambie el aceite cada seis meses.

- Si la aguja indicadora del manómetro de aceite baja por debajo de la línea demarcadora inferior cuando se observa el manómetro desde el lado, suministre aceite.
- Aplique dos o tres gotas de aceite a la barra de aguja y a la guía del enlazador superior, al usar la máquina por primera vez después de su instalación, o después de un período extenso sin usarla.

(Caution)

Change oil when one month has passed after the first set-up of the sewing machine. Then, change oil every six months.

- If the pointer bar of the oil gauge comes down under the lower marker line when observing the oil gauge from sideward, supply oil.
- Apply two or three drops of oil to the needle bar and upper looper guide when operating the machine for the first time after set-up or after a long period of disuse.

(Vorsicht)

Wechseln Sie das Öl einen Monat nach der ersten Inbetriebnahme der Nähmaschine, und dann alle sechs Monate.

- Falls sich der Zeiger des Ölstand-Schauglases bei Seitenansicht unter der unteren Markierungslinie befindet, füllen Sie Öl nach.
- Geben Sie zwei oder drei Tropfen Öl auf die Nadelstange und die Obergreiferführung, wenn Sie die Maschine zum ersten Mal oder nach längerer Nichtbenutzung in Betrieb nehmen.

(Attention)

Renouveler l'huile un mois après la première mise en service de la machine. Après cela, la renouveler tous les six mois.

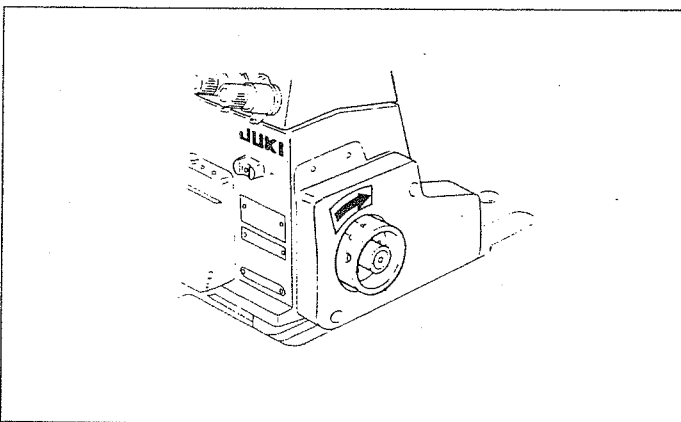
- Si l'index de la jauge d'huile descend en dessous du repère inférieur lorsqu'on la regarde depuis le côté, faire l'appoint d'huile.
- Avant d'utiliser la machine pour la première fois ou de la remettre en service lorsqu'elle est restée longtemps inutilisée, mettre deux ou trois gouttes d'huile sur la barre à aiguille et sur le guide de boucleur supérieur.

(Attenzione)

Cambiare olio quando un mese è passato dopo la prima installazione della macchina per cucire. Cambiare quindi olio ogni sei mesi.

- Se l'indicatore di livello scende al di sotto della marcatura inferiore, osservando lateralmente l'indicatore dell'olio, rifornire l'olio.
- Quando la macchina viene attivata per la prima volta dopo l'installazione o dopo un lungo periodo di inattività, applicare due o tre gocce di olio alla barra ago, alla guida del crochet superiore.

**2. CHECKING THE DIRECTION OF ROTATION /
KNOTROLLE DER DREHRICHTUNG / VERIFICATION DU SENS DE ROTATION /
COMPROBACION DE LA DIRECCION DE ROTACION /
CONTROLLO DEL SENSO DI ROTAZIONE**



- 1) La dirección correcta de rotación de la máquina de coser es hacia la derecha.

Nunca permita que su máquina gire en dirección inversa. Si la máquina gira hacia la izquierda, la bomba de aceite no funcionará como resultado se producirá agarrotamiento.

- 1) The correct direction of the sewing machine is clockwise. Never allow the machine to rotate in the reverse direction. If the machine rotates counterclockwise, the oil pump will fail to function resulting in seizure.

- 1) Richtige Drehrichtung der Nähmaschine ist von der Riemenscheibenseite her gesehen im Uhrzeigersinne. Niemals die Maschine in die umgekehrte Richtung in Drehung bringen. Sonst würde keine Ölpumpe arbeiten, was zum Festfressen führen kann.

- 1) La machine doit tourner dans le sens des aiguilles d'une montre. Ne jamais la laisser tourner à l'envers. Si la machine tourne dans le sens inverse des aiguilles d'une montre, la pompe à huile ne fonctionnera pas et les pièces se gripperont.

- 1) Il corretto senso di rotazione della macchina per cucire è orario. Non lasciare mai che la macchina giri in senso inverso. Qualora la macchina girasse in senso antiorario, la pompa dell'olio non si metterebbe in funzione ed il motore si gripperebbe.

3. ATTACHING NEEDLES / ANBRINGEN DER NADELN / POSE DES AIGUILLES / MODO DE COLOCAR LAS AGUJAS / POSIZIONAMENTO AGHI

WARNING :

So as to prevent accidents caused by abrupt start of the machine, start the job after turning OFF the power to the machine and confirming that the sewing machine will not run even by depressing the start pedal.

WARNUNG :

Um durch abruptes Anlaufen der Maschine verursachte Unfälle zu vermeiden, fangen Sie erst dann mit der Arbeit an, nachdem Sie die Stromversorgung der Maschine ausgeschaltet und sich vergewissert haben, daß die Maschine selbst bei Betätigung des Startpedals nicht anläuft.



AVERTISSEMENT :

Pour ne pas risquer un accident causé par une brusque mise en marche de la machine, toujours la mettre hors tension et s'assurer qu'elle ne fonctionnera pas même si l'on appuie sur la pédale de départ avant de commencer ces opérations.

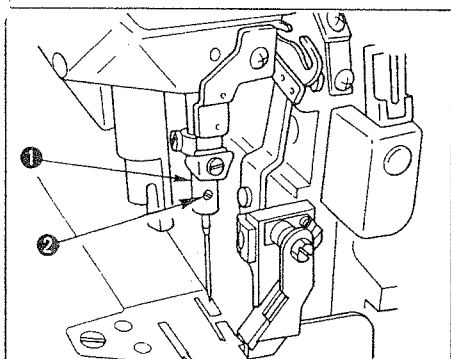
AVISO :

Para evitar accidentes causados por un arranque brusco de la máquina, comience la tarea después de desconectar la corriente eléctrica de la máquina y de confirmar que la máquina de coser no funcionará ni aún presionando el pedal de arranque.

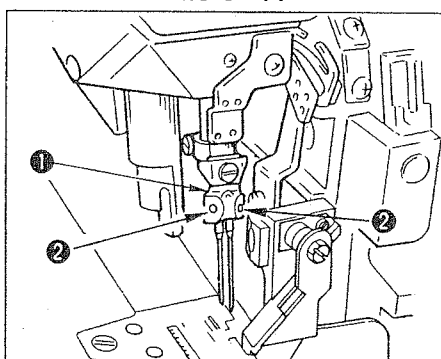
AVVERTIMENTO :

Prima di effettuare le seguenti operazioni, posizionare l'interruttore su OFF (SPENTO) onde evitare incidenti causati dall'avviamento accidentale della macchina per cucire.

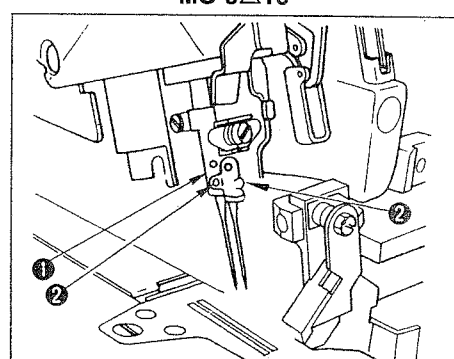
MO-3△04



MO-3△14



MO-3△16



The standard needle is "DC × 27 #11." You can also use the DC × 1 needle. In this case, however, the clearance provided between the needle and the looper may be required to be adjusted. If sewing need to be carried out with a finely-adjusted thread tension, use the DC × 27 needle.

Attach the needles according to the following procedure:

- 1) Bring needle clamp ① to the highest position.
- 2) Loosen needle clamp screw ②, and fully insert the needle into the needle clamp hole with the needle recess facing backwards as viewed from the operator's side.
- 3) Tighten the needle clamp screw ②.

L'aiguille standard est une "DC × 27 n°11". On peut également utiliser une aiguille DC × 1, mais il peut alors être nécessaire de régler le jeu entre l'aiguille et le boucleur. Pour une couture où la tension du fil doit être réglée avec précision, utiliser une aiguille DC × 27.

Pour poser les aiguilles procéder ainsi :

- 1) Remonter au maximum le pince-aiguille ①.
- 2) Desserrer la vis de pince-aiguille ② et introduire l'aiguille à fond dans l'orifice de pince-aiguille avec le creux de l'aiguille tourné vers l'arrière lorsqu'on regarde depuis le côté de l'opérateur.
- 3) Resserrer la vis du pince-aiguille ②.

L'ago standard è "DC × 27 #11." Si può usare anche l'ago DC × 1. In questo caso, tuttavia, probabilmente sarà necessario regolare il gioco tra l'ago e il crochet. Se la cucitura va eseguita con una tensione di filo finemente regolata, usare l'ago DC × 27. Attaccare gli aghi secondo la procedura seguente:

- 1) Portare il morsetto ago ① tutto in alto.
- 2) Allentare la vite ② di fissaggio sul morsetto barra ago ed inserire il più possibile l'ago nell'apposito foro del morsetto tenendo la scanalatura dell'ago rivolta verso il davanti, visto dal lato dell'operatore.
- 3) Stringere la vite ② del morsetto barra ago.

Die Standard-Nadel ist "DC × 27 #11". Es kann aber auch eine Nadel vom Typ DC × 1 verwendet werden. In diesem Fall kann es jedoch notwendig sein, den Abstand zwischen Nadel und Greifer einzustellen. Wenn mit fein eingestellter Fadenspannung genäht werden muß, ist die Nadel vom Typ DC × 27 zu verwenden.

Die Nadeln sind nach dem folgenden Verfahren anzubringen:

- 1) Die Nadelklemme ① in die Höchststellung bringen.
- 2) Die Schraube ② der Nadelklemme lösen, und die Nadel bis zum Anschlag so in die Nadelklemmenöffnung einführen, daß die Nadelrinne vom Bediener aus gesehen nach hinten zeigt.
- 3) Die Schraube ② der Nadelklemme anziehen.

La Aguja estándar es "DC × 27 #11". También puede usar la aguja DC × 1. Sin embargo, en este caso, posiblemente habrá que ajustar la separación provista entre la aguja y el enlazador. Si hay que ejecutar el cosido con una tensión de hilo ajustada a precisión, use la aguja DC × 27. Coloque la aguja en conformidad con el siguiente procedimiento:

- 1) Lleve el sujetador de aguja ① hasta su posición más alta.
- 2) Afloje el tornillo ② del sujetador de aguja, e inserte completamente la aguja en el agujero de sujeción con la parte rebajada de la aguja mirando hacia atrás vista desde la operadora.
- 3) Apriete el tornillo ② sujetador de la aguja.

4. THREADING THE MACHINE / EINFÄDELN DER MASCHINE / ENFILAGE DE LA MACHINE / MODO DE ENHEBRAR LA MAQUINA / DIAGRAMMA DI INFILATURA

WARNING :

So as to prevent accidents caused by abrupt start of the machine, start the job after turning OFF the power to the machine and confirming that the sewing machine will not run even by depressing the start pedal.

WARNUNG :

Um durch abruptes Anlaufen der Maschine verursachte Unfälle zu vermeiden, fangen Sie erst dann mit der Arbeit an, nachdem Sie die Stromversorgung der Maschine ausgeschaltet und sich vergewissert haben, daß die Maschine selbst bei Betätigung des Startpedals nicht anläuft.



AVERTISSEMENT :

Pour ne pas risquer un accident causé par une brusque mise en marche de la machine, toujours la mettre hors tension et s'assurer qu'elle ne fonctionnera pas même si l'on appuie sur la pédale de départ avant de commencer ces opérations.

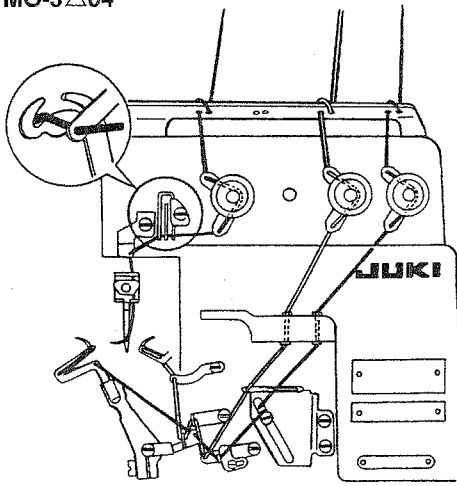
AVISO :

Para evitar accidentes causados por un arranque brusco de la máquina, comience la tarea después de desconectar la corriente eléctrica de la máquina y de confirmar que la máquina de coser no funcionará ni aún presionando el pedal de arranque.

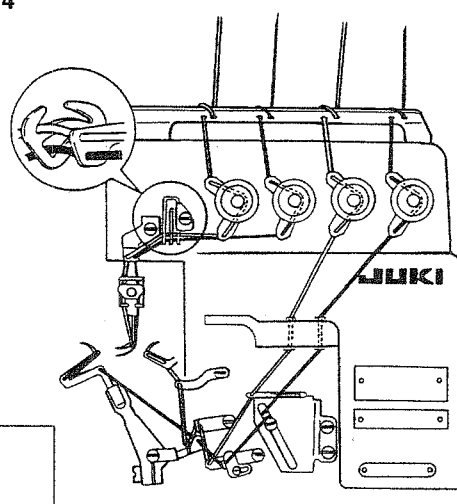
AVVERTIMENTO :

Prima di effettuare le seguenti operazioni, posizionare l'interruttore su OFF (SPENTO) onde evitare incidenti causati dall'avviamento accidentale della macchina per cucire.

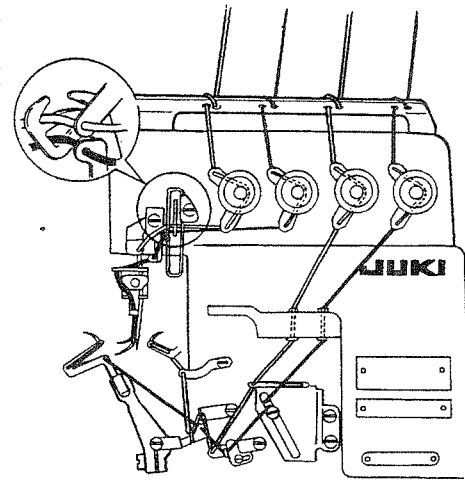
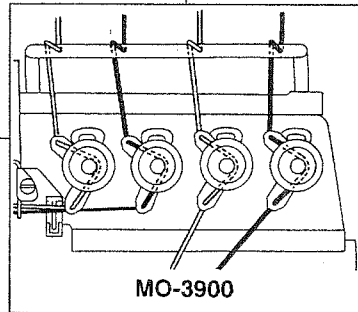
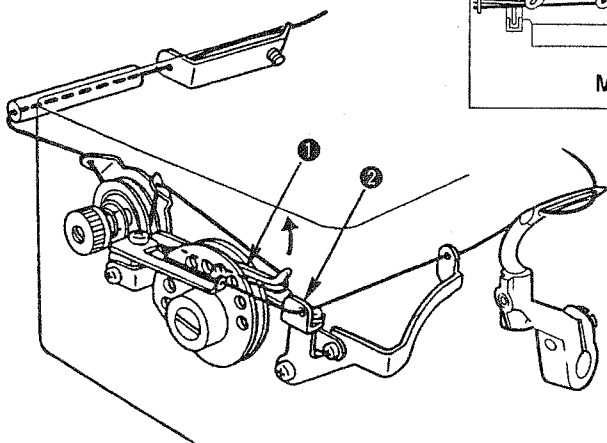
MO-3△04



MO-3△14



MO-3△16



(Caution) Raise looper thread cam thread guide ① and perform threading. Return looper thread cam thread guide ① to its home position and securely fix it to retaining spring ② .

(Caution) Be sure to pass the needle thread for double chainstitch through the needle thread take-up lever.
(Pass the needle thread for overlocking through the thread take-up lever located outside.)

(Vorsicht) Vor dem Einfädeln die Greiferfaden-Nockenscheibenführung ① anheben. Anschließend die Greiferfaden-Nockenscheibenführung ① wieder in ihre Ausgangsstellung bringen und einwandfrei an der Haltefeder ② befestigen.

(Attention) Soulever le guide-fil de la came de fil de boucleur ① avant l'enfilage. Ramener ensuite le guide-fil de la came de fil de boucleur ① sur sa position d'origine et le fixer solidement au ressort de retenue ②.

(Precaución) Levante la guía ① del hilo de la leva del hilo del enlazador y ejecute el enhebrado. Devuelva la guía ① del hilo de la leva del hilo del enlazador a su posición original y fíjela con seguridad al muelle ② de retención.

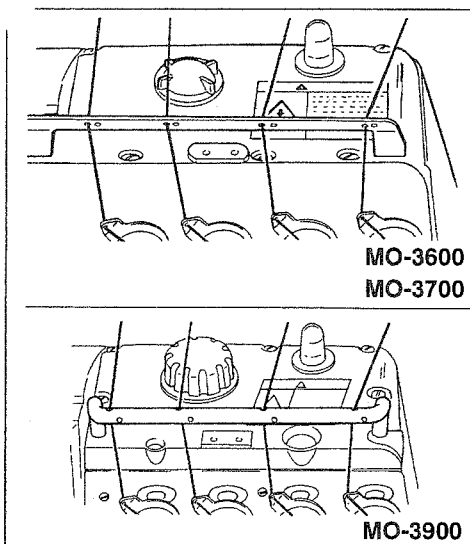
(Attenzione) Alzare il passafilo ① della cam del filo del crochet ed effettuare l'infilatura. Riportare il passafilo ① della cam del filo del crochet alla sua posizione di partenza e fissare definitivamente la molla ② trattieni filo.

(Vorsicht) Den Nadelfaden für Doppelkettenstich unbedingt durch den Nadelfadenanzugshebel führen. (Den Nadelfaden für Überwendlichstich durch den an der Außenseite befindlichen Fadenanzugshebel führen.)

(Attention) Faire passer le fil d'aiguille pour point de chaînette double à travers le levier de relevage du fil d'aiguille. (Faire passer le fil d'aiguille pour point redoublé à travers le levier de relevage du fil se trouvant à l'extérieur.)

(Precaución) Cerciórese de pasar el hilo de la aguja para cadeneta doble por la palanca tira-hilo de aguja. (Pase el hilo de aguja para sobreorillado por la palanca tira-hilo ubicada en el exterior.)

(Attenzione) Assicurarsi che il filo dell'ago a catenella doppia passi attraverso la leva tirafilo dell'ago. (Far passare il filo dell'ago per il fissaggio attraverso la leva tirafilo esterna.)



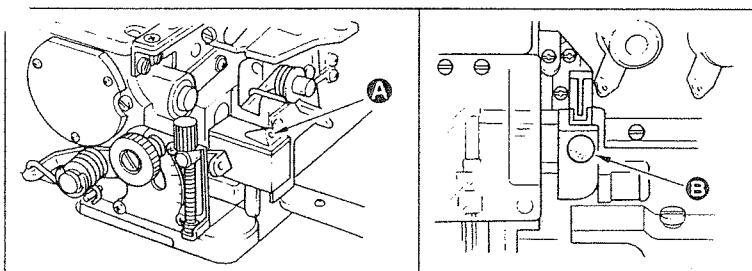
(Caution) When using an untwisted thread such as woolly nylon thread or weak thread, do not wind it round the Intermediate thread guide.

(Precaución) Cuando use un hilo destrenzado tal como hilo de nylon lanoso o hilo débil, no lo enrolle en la guía de hilo intermedio.

(Vorsicht) Wenn Sie einen ungezwirnten Faden, wie z.B. Wollnylon, oder einen schwachen Faden verwenden, wickeln Sie ihn nicht um die Zwischenfadenführung.

(Attenzione) Quando è usato un filo non ritorto quale un filo di nylon crespo o un filo poco resistente, non avvolgerlo attorno al passafilo intermedio.

(Attention) Lorsqu'on utilise un fil non tordu tel que fil de nylon laineux ou un fil peu solide, ne pas l'enrouler autour du guide-fil inter-médiaire.



* **Schmierung des Nadelkühlers (MO-3900)**

- 1) Die Stoffplattenabdeckung öffnen und Silikonöl durch die Öffnung ① einfüllen.
- 2) Den Stopfen ② entfernen und Silikonöl einfüllen.
- 3) Der Ölfiltz ist ebenfalls mit Silikonöl zu tränken, falls die Maschine unmittelbar nach der Schmierung des Nadelkühlers gestartet wird.

* **Lubrificación del enfriador de aguja (MO-3900)**

- 1) Abra la tapa de la placa de tela y suministre aceite de silicona desde la sección ①.
- 2) Saque el tapón ②, y suministre aceite de silicona.
- 3) Infiltre aceite de silicona también en el fieltro del aceite si la máquina de coser va a comenzar a funcionar inmediatamente después de lubricar el enfriador de aguja.

* **Lubrication the needle cooler (MO-3900)**

- 1) Open cloth plate cover and supply silicon oil from section ①.
- 2) Remove plug ②, and supply silicon oil.
- 3) Infiltrate silicon oil also into the oil felt if the machine is started immediately after lubricating the needle cooler.

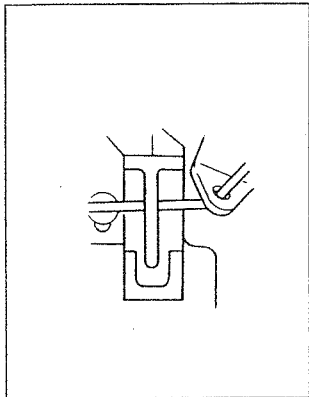
* **Lubrification du refroidisseur d'aiguille (MO-3900)**

- 1) Ouvrir le couvercle du plateau à ouvrage et mettre de l'huile de silicone par la partie ①.
- 2) Retirer le bouchon ② et mettre de l'huile de silicone.
- 3) Si l'on doit faire fonctionner la machine juste après avoir lubrifié le refroidisseur d'aiguille, imbiber également le feutre à huile de la machine avec de l'huile de silicone.

* **Lubrificazione del dispositivo di raffreddamento dell'ago (MO-3900)**

- 1) Aprire il coperchio del supporto semilavorato e mettere olio a base di silicone dall'apertura ①.
- 2) Rimuovere il tappo ② e oliare con olio a base di silicone.
- 3) Se la macchina viene messa in funzione subito dopo l'operazione di lubrificazione del dispositivo di raffreddamento dell'ago, impregnare il feltrino con olio a base di silicone.

- * How to thread the needle thread silicon oil tank (MO-3900)
- * Fadenführung durch den Nadelfaden-Silikonölbehälter (MO-3900)
- * Comment enfiler le réservoir à huile de silicone pour fil d'aiguille (MO-3900)
- * Modo de pasar el hilo de aguja por el tanque de aceite de silicona. (MO-3900)
- * Modalità di infilatura del filo dell'ago nella vasca dell'olio a base di silicone (MO-3900)



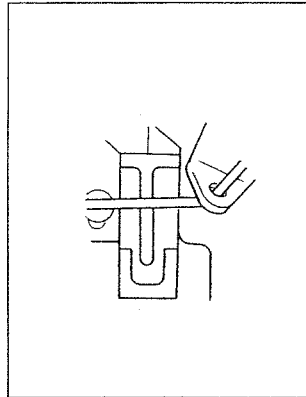
When the needle cooler is used
Pass the thread under the center pawl.

Wenn der Nadelkühler verwendet wird
Den Faden unter der Mittelklaue durchführen.

Cas où le refroidisseur d'aiguille est utilisé
Faire passer le fil sous le cliquet central.

Quando se usa enfriador de aguja
Pase el hilo por debajo de la uña central.

Quando il dispositivo di raffreddamento dell'ago è in uso
Far passare il filo sotto la punta centrale.



When the needle cooler is not used
Pass the thread above the center pawl.

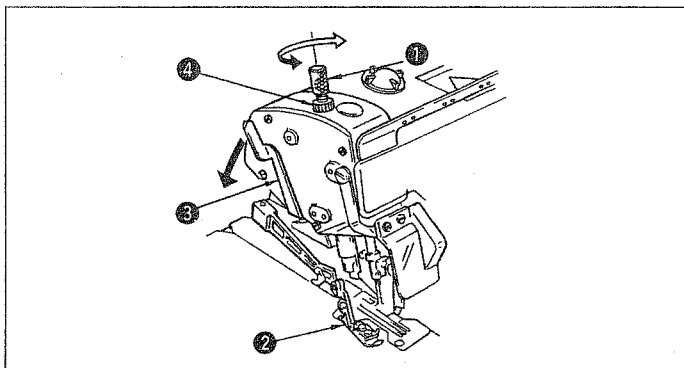
Wenn der Nadelkühler nicht verwendet wird
Den Faden über der Mittelklaue durchführen.

Cas où le refroidisseur d'aiguille n'est pas utilisé
Faire passer le fil au-dessus du cliquet central.

Quando no se usa enfriador de aguja
Pase el hilo por encima de la uña central.

Quando il dispositivo di raffreddamento dell'ago non è in uso
Far passare il filo sopra la punta centrale.

5. ADJUSTING THE PRESSURE OF THE PRESSER FOOT AND REMOVING THE PRESSER FOOT EINSTELLEN DES NÄHFUSSDRUCKS UND ENTFERNEN DES NÄHFUSSES REGLAGE DE LA PRESSION DU PIED PRESSEUR ET RETRAIT DU PIED PRESSEUR MODO DE AJUSTAR LA PRESION DEL PRENSATELAS Y DE DESMONTAR EL PRENSATELAS REGOLAZIONE DELLA PRESSIONE DEL PIEDINO PREMISTOFFA E RIMOZIONE DEL PIEDINO



- 1) Zum Einstellen des Nähfußdrucks zuerst die Mutter ④ lösen, und dann die Nähfuß-Einstellschraube drehen.
Durch Drehen der Einstellschraube im Uhrzeigersinn wird der Druck erhöht, und durch Drehen entgegen dem Uhrzeigersinn verringert. Nach der Einstellung nicht vergessen, die Mutter ④ wieder anzuziehen.
- 2) Um den Nähfuß ② seitwärts zu schwenken, die Nadel auf die Höchststellung ihres Hubes anheben, und dann den Drückerstangen-Hubhebel ③ absenken.
- 1) Ajuste la presión del prensatelas aflojando primeramente la tuerca ④ y girando el tornillo ① de ajuste del prensatelas.
Cuando el tornillo de ajuste se gira hacia la derecha aumenta la presión. Cuando se gira hacia la izquierda disminuye. Después de hacer el ajuste, no se olvide de apretar la tuerca ④.
- 2) Para abrir el prensatelas ② hacia un lado, levante la aguja hasta la posición más alta de su recorrido y baje la palanca ③ elevadora de la barra prensatelas.

- 1) Adjust the pressure of the presser foot by loosening first nut ④ and turning presser foot adjust screw ①.
When the adjust screw is turned clockwise, the pressure will increase. When it is turned counterclockwise, the pressure will decrease. After the adjustment, be sure to turn nut ④ without fail.
- 2) To open presser foot ② sideward, raise the needle to the highest position of its stroke and lower presser bar lifting lever ③.

- 1) Régler la pression du pied presseur en desserrant le premier écrou ④ et en tournant la vis de réglage du pied presseur ①.
Lorsqu'on tourne la vis de réglage dans le sens des aiguilles d'une montre, la pression augmente. Lorsqu'on la tourne dans le sens inverse des aiguilles d'une montre, la pression diminue. Après le réglage, ne pas oublier de resserrer l'écrou ④.
- 2) Pour ouvrir le pied presseur ② vers le côté, remonter l'aiguille au maximum et abaisser le levier de relevage de la barre de presseur ③.
- 1) Regolare la pressione del piedino premistoffa allentando prima il dado ④ e girando la vite ① di regolazione del piedino stesso.
Quando la vite di regolazione viene girata in senso orario, si aumenta la pressione.
Quando viene girata in senso antiorario, la pressione diminuisce. Al termine della regolazione, girare sempre il dado ④.
- 2) Per aprire lateralmente il piedino premistoffa ②, portare l'ago in posizione alta ed abbassare la leva ③ alza piedino.

6. ADJUSTING THE STITCH LENGTH / EINSTELLEN DER STICHLÄNGE / REGLAGE DE LA LONGUEUR DES POINTS / MODO DE AJUSTAR LA LONGITUD DE PUNTADA / REGOLAZIONE DELLA LUNGHEZZA DEL PUNTO

WARNING :

So as to prevent accidents caused by abrupt start of the machine, start the job after turning OFF the power to the machine and confirming that the sewing machine will not run even by depressing the start pedal.

WARNUNG :

Um durch abruptes Anlaufen der Maschine verursachte Unfälle zu vermeiden, fangen Sie erst dann mit der Arbeit an, nachdem Sie die Stromversorgung der Maschine ausgeschaltet und sich vergewissert haben, daß die Maschine selbst bei Betätigung des Startpedals nicht anläuft.



AVERTISSEMENT :

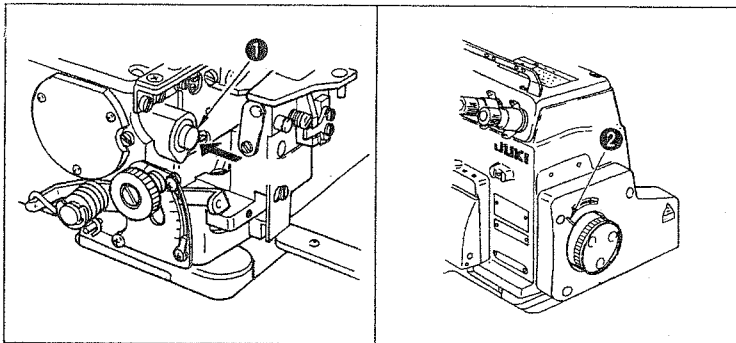
Pour ne pas risquer un accident causé par une brusque mise en marche de la machine, toujours la mettre hors tension et s'assurer qu'elle ne fonctionnera pas même si l'on appuie sur la pédale de départ avant de commencer ces opérations.

AVISO :

Para evitar accidentes causados por un arranque brusco de la máquina, comience la tarea después de desconectar la corriente eléctrica de la máquina y de confirmar que la máquina de coser no funcionará ni aún presionando el pedal de arranque.

AVVERTIMENTO :

Prima di effettuare le seguenti operazioni, posizionare l'interruttore su OFF (SPENTO) onde evitare incidenti causati dall'avviamento accidentale della macchina per cucire.



- 1) Das Handrad langsam drehen, während der Druckknopf ① gedrückt gehalten wird, bis ein Punkt erreicht ist, an dem sich der Druckknopf weiter hineindrücken läßt.
- 2) Unter Beibehaltung des obigen Zustands den gewünschten Skalenstrich des Handrads auf die Marke ② an der Riemenabdeckung ausrichten.
- 3) Nach der Einstellung der Stichtlänge den Druckknopf wieder zurückstellen.

(Vorsicht) Vergewissern Sie sich vor Beginn der Arbeit, daß der Druckknopf ① wieder in seine Ausgangsstellung zurückgekehrt ist, da sonst die Gefahr besteht, daß Maschinenteile beschädigt, oder die Bedienungsperson oder andere Personen verletzt werden.

- 1) Gire lentamente el volante mientras sigue presionando el eje ① del botón, y hallará un punto en el que el eje del botón ya no puede entrar más.
- 2) Manteniendo en la anterior condición, alinee la marca de la escala deseada en el volante con la marca ② en la cubierta de la correa.
- 3) Reponga el eje del botón después de fijar el cuadrante.

(Precaución) Confirme que el botón ① ha vuelto a su posición original antes de comenzar las tareas dado que se corre el peligro de que las piezas de la máquina se dañen o de que la operadora o cualquier persona sufran alguna lesión.

- 1) Slowly turn the handwheel as you keep depressing pushbutton ①, and you will find a point at which the pushbutton goes in farther.
- 2) With the above condition maintained, align the desired scale mark on the handwheel with mark ② on the belt cover.
- 3) Reset the pushbutton after setting the dial.

(Caution) Confirm that pushbutton ① has returned to its original position before starting works since there is a danger that the machine parts may be damaged or the operator or any other person may be injured.

- 1) Tourner lentement le volant tout en maintenant le bouton-poussoir ① enfoncé. En un certain point, le bouton s'enfonce davantage.
- 2) Sur cette position, faire coïncider le repère désiré de l'échelle du volant avec le repère blanc ② du couvre-courroie.
- 3) Après avoir réglé le cadran, remettre le bouton-poussoir sur sa position initiale.

(Attention) Avant de commencer le travail, s'assurer que le bouton poussoir ① a été remis sur sa position initiale. Des pièces de la machine risqueraient autrement d'être endommagées ou l'opérateur ou quelqu'un d'autre d'être blessé.

- 1) Girando lentamente il volantino e premendo nel contempo il bottone ①, si arriverà ad un punto in cui il bottone rientra totalmente.
- 2) Mantenendo questa posizione, allineare la marcatura relativa al valore desiderato incisa sul volantino alla marcatura ② sul copricinghia.
- 3) Rilasciare il bottone dopo aver impostato la manopola.

(Attenzione) Verificare che bottone ① sia ritornato alla sua posizione originaria prima di iniziare l'operazione di cucitura, poiché sono presenti rischi di danneggiare le parti della macchina o di causare ferimenti all'operatore o a terzi.

7. DIFFERENTIAL FEED MECHANISM

DIFFERENTIALTRANSPORTMECHANISMUS

MECANISME D'ENTRAÎNEMENT DIFFÉRENTIEL

MECANISMO DE TRANSPORTE DIFERENCIAL

MECCANISMO DI TRASPORTO DIFFERENZIALE

WARNING :

So as to prevent accidents caused by abrupt start of the machine, start the job after turning OFF the power to the machine and confirming that the sewing machine will not run even by depressing the start pedal.

WARNUNG :

Um durch abruptes Anlaufen der Maschine verursachte Unfälle zu vermeiden, fangen Sie erst dann mit der Arbeit an, nachdem Sie die Stromversorgung der Maschine ausgeschaltet und sich vergewissert haben, daß die Maschine selbst bei Betätigung des Startpedals nicht anläuft.



AVERTISSEMENT :

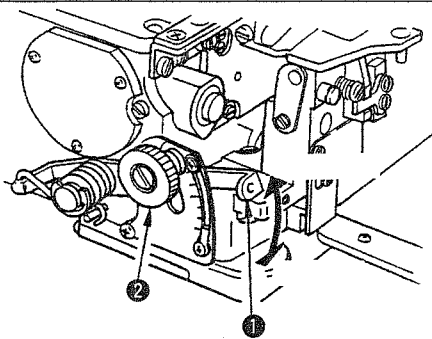
Pour ne pas risquer un accident causé par une brusque mise en marche de la machine, toujours la mettre hors tension et s'assurer qu'elle ne fonctionnera pas même si l'on appuie sur la pédale de départ avant de commencer ces opérations.

AVISO :

Para evitar accidentes causados por un arranque brusco de la máquina, comience la tarea después de desconectar la corriente eléctrica de la máquina y de confirmar que la máquina de coser no funcionará ni aún presionando el pedal de arranque.

AVVERTIMENTO :

Prima di effettuare le seguenti operazioni, posizionare l'interruttore su OFF (SPENTO) onde evitare incidenti causati dall'avviamento accidentale della macchina per cucire.



MO-3600
MO-3700

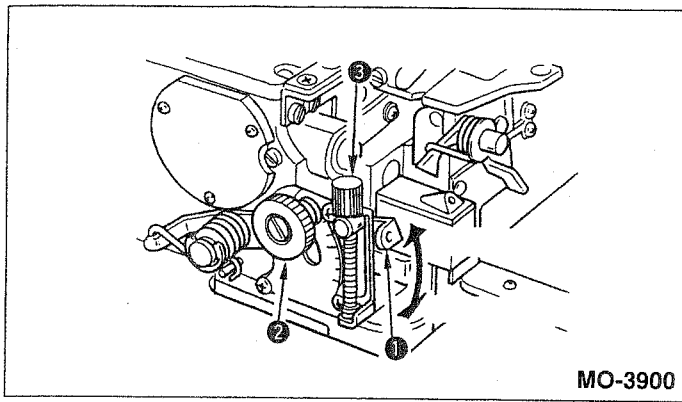
- 1) Loosen differential feed lock nut ② . Move lever ① up for stretching stitch or down for gathering stitch.
- 2) When the differential feed adjusting lever is set to graduation S, the machine will perform stretching with a differential feed ratio of 1:0.7. When the lever is set to graduation 0, the differential feed ratio between the main feed dog and the differential feed dog will be 1:1.
- 3) The maximum differential feed ratio for gathering is 1:2. The graduations beyond 0 are used as reference.
(It can be set to 1:4 depending on the adjustment of the internal mechanism of the sewing machine. MO-3700)

- 1) Die Differentialtransport-Sicherungsmutter ② lösen.
Den Hebel ① für Dehnstich nach oben bzw. für Kräuselstich nach unten bewegen.
- 2) Wenn der Differentialtransport-Einstellhebel auf Teilstrich S eingestellt wird, führt die Maschine Dehnstiche mit einem Differentialtransportverhältnis von 1:0,7 aus. Bei Einstellung des Hebels auf Teilstrich O beträgt das Differentialtransportverhältnis zwischen dem Haupttransporteur und dem Differentialtransporteur 1:1.
- 3) Das maximale Differentialtransportverhältnis für Kräuseln beträgt 1:2. Die Teilstriche jenseits von 0 dienen als Referenz. (Je nach Einstellung des internen Mechanismus der Nähmaschine MO-3700 kann es auf 1:4 eingestellt werden).

- 1) Desserrer le contre-écrou d'entraînement différentiel ② . Déplacer le levier ① vers le haut pour un point d'extension et vers le bas pour un point de fronçage.
- 2) Lorsque le levier de réglage d'entraînement différentiel est sur la graduation S, la machine exécute des points d'extension avec un rapport d'entraînement différentiel de 1 : 0,7. Lorsqu'il est sur la graduation 0, le rapport d'entraînement différentiel entre la griffe d'entraînement principal et la griffe d'entraînement différentiel est de 1 : 1.
- 3) Le rapport d'entraînement différentiel maximum pour le fronçage est de 1 : 2. Les graduations au-delà de 0 ne sont utilisées qu'à titre de référence. (Le rapport d'entraînement différentiel peut être réglé à 1 : 4 selon le réglage du mécanisme interne de la machine MO-3700.)

- 1) Afloje la contratuerca ② de transporte diferencial. Accione hacia arriba la palanca ① para puntadas de estiramiento o hacia abajo para puntadas de fruncido.
- 2) Cuando la palanca de ajuste de transporte diferencial se fija a la graduación S, la máquina ejecutará el estiramiento con una relación de transporte diferencial de 1:0,7. Cuando la palanca se fija a la graduación 0, la relación de transporte diferencial entre el dentado de transporte principal y el dentado de transporte diferencial será 1:1.
- 3) La relación máxima de transporte diferencial es 1:2. Las graduaciones de más de 0 se usan como referencia. (Se puede fijar a 1:4 dependiendo del ajuste del mecanismo interno de la máquina de coser. MO-3700)

- 1) Allentare controdado ② del trasporto differenziale. Alzare leva ① per tirare il punto oppure abbassarla per arricciare il punto.
- 2) Quando la leva di regolazione del trasporto differenziale è impostata a graduazione S, la macchina tirerà il punto con un rapporto di trasporto differenziale di 1:0,7. Quando la leva è impostata a graduazione 0, il rapporto di trasporto differenziale tra la griffa di trasporto principale e la griffa di trasporto differenziale sarà 1:1.
- 3) Il rapporto massimo di trasporto differenziale per l'artocciamento è 1:2. Le graduazioni oltre 0 sono usate come riferimento. (Il rapporto di trasporto differenziale per l'arricciamento può essere impostato a 1:4 secondo la regolazione del meccanismo interno della macchina per cucire. MO-3700)



- 1) Die Differentialtransport-Sicherungsmutter ② lösen.
Den Hebel ① für Dehnstich nach oben bzw. für Kräuselstich nach unten bewegen.
 - 2) Um den Hebel ① nur geringfügig zu verstellen, die Differentialtransport-Feinjustierschraube ③ benutzen.
 - 3) Wenn der Differentialtransport-Einstellhebel auf Teilstrich S eingestellt wird, führt die Maschine Dehnstiche mit einem Differentialtransportverhältnis von 1:0,7 aus. Bei Einstellung des Hebels auf Teilstrich O beträgt das Differentialtransportverhältnis zwischen dem Haupttransporteur und dem Differentialtransporteur 1:1.
 - 4) Das maximale Differentialtransportverhältnis für Kräuseln beträgt 1:2 (je nach Einstellung des internen Mechanismus der Nähmaschine kann es auf 1:4 eingestellt werden). Die Teilstriche jenseits von O dienen als Referenz.
 - 5) Nach der Einstellung die Sicherungsmutter ② wieder fest anziehen.
- 1) Aloje la tuerca ② de transporte diferencial.
Accione hacia arriba la palanca ① para estirar la puntada o hacia abajo para fruncirla.
 - 2) Cuando quiera mover la palanca ① solamente un poco, use el tornillo ③ de ajuste preciso de transporte diferencial.
 - 3) Cuando la palanca de ajuste de transporte diferencial se fije en la graduación S, la máquina de coser ejecutará el estirado con una relación de transporte diferencial de 1:0,7. Cuando la palanca se fije en la graduación O, la relación de transporte diferencial entre el dentado de transporte principal y el dentado de transporte diferencial será 1:1.
 - 4) La relación máxima de transporte diferencial para fruncido es 1:2 (se puede fijar a 1:4 dependiendo del ajuste del mecanismo interno de la máquina de coser). Las graduaciones de más de 0 se usan como referencia.
 - 5) Después del ajuste, apriete bien la contratuerca ②.
- 1) Loosen differential feed lock nut ② .
Move lever ① up for stretching stitch or down for gathering stitch.
 - 2) When you want to move the lever ① only slightly, use differential feed minute-adjust screw ③ .
 - 3) When the differential feed adjusting lever is set to graduation S, the machine will perform stretching with a differential feed ratio of 1:0.7. When the lever is set to graduation O, the differential feed ratio between the main feed dog and the differential feed dog will be 1:1.
 - 4) The maximum differential feed ratio for gathering is 1:2 (it can be set to 1:4 depending on the adjustment of the internal mechanism of the sewing machine). The graduations beyond 0 are used as reference.
 - 5) After the adjustment, securely tighten locknut ② .
- 1) Desserrer le contre-écrou d'entraînement différentiel ② .
Déplacer le levier ① vers le haut pour un point d'extension et vers le bas pour un point de fronçage.
 - 2) Pour ne déplacer le levier ① que légèrement, utiliser la vis de réglage fin de l'entraînement différentiel ③ .
 - 3) Lorsque le levier de réglage d'entraînement différentiel est sur la graduation "S", la machine exécute des points d'extension avec un rapport d'entraînement différentiel de 1 : 0,7. Lorsqu'il est sur la graduation 0, le rapport d'entraînement différentiel entre la griffe d'entraînement principal et la griffe d'entraînement différentiel est de 1 : 1.
 - 4) Le rapport d'entraînement différentiel maximum pour le fronçage est de 1 : 2 (il peut être fixé à 1 : 4 selon le réglage du mécanisme interne de la machine). Les graduations au-delà du 0 ne servent que de référence.
 - 5) Après le réglage, resserrer à fond le contre-écrou ② .
- 1) Allentare la manopola ② di fissaggio del trasporto differenziale.
Alzare la leva ① per tirare il punto oppure abbassarla per arricciare il punto.
 - 2) Se si desidera spostare la leva ① soltanto leggermente, usare la vite ③ per la regolazione di precisione del trasporto differenziale.
 - 3) Quando la leva di regolazione del trasporto differenziale è impostata sul valore S, la macchina effettuerà il tiraggio del punto con un rapporto di trasporto differenziale di 1:0,7. Quando la leva è impostata su 0, il rapporto del trasporto differenziale tra la griffa di trasporto principale e la griffa di trasporto differenziale sarà di 1:1.
 - 4) Il rapporto di trasporto differenziale massimo per l'arricciamento del punto è di 1:2 (può essere impostato su 1:4 a seconda della regolazione del meccanismo interno della macchina per cucire). I valori oltre lo 0 sono usati come riferimento.
 - 5) Al termine della regolazione, bloccare il dado di fissaggio ② a fondo.

IV. MAINTENANCE / WARTUNG / ENTRETIEN / MANTENIMIENTO / MANUTENZIONE

1. KNIVES AND OVEREDGE WIDTH / MESSER UND ÜBERWENDLICHBREITE / COUTEAUX ET LARGEUR DE SURJET / CUCHILLAS Y ANCHURA DE SOBREORILLADO / COLTELLI E LARGHEZZA SOPRAGITTO

WARNING :

So as to prevent accidents caused by abrupt start of the machine, start the job after turning OFF the power to the machine and confirming that the sewing machine will not run even by depressing the start pedal.

WARNUNG :

Um durch abruptes Anlaufen der Maschine verursachte Unfälle zu vermeiden, fangen Sie erst dann mit der Arbeit an, nachdem Sie die Stromversorgung der Maschine ausgeschaltet und sich vergewissert haben, daß die Maschine selbst bei Betätigung des Startpedals nicht anläuft.



AVERTISSEMENT :

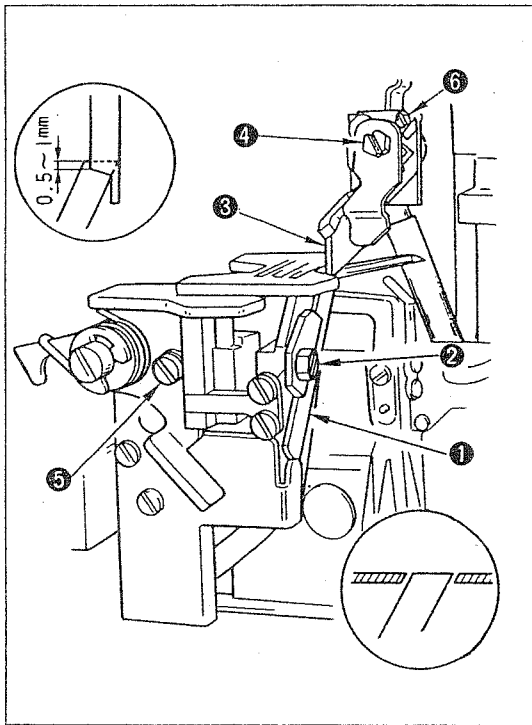
Pour ne pas risquer un accident causé par une brusque mise en marche de la machine, toujours la mettre hors tension et s'assurer qu'elle ne fonctionnera pas même si l'on appuie sur la pédale de départ avant de commencer ces opérations.

AVISO :

Para evitar accidentes causados por un arranque brusco de la máquina, comience la tarea después de desconectar la corriente eléctrica de la máquina y de confirmar que la máquina de coser no funcionará ni aún presionando el pedal de arranque.

AVVERTIMENTO :

Prima di effettuare le seguenti operazioni, posizionare l'interruttore su OFF (SPENTO) onde evitare incidenti causati dall'avviamento accidentale della macchina per cucire.



★ Height of the lower knife

Loosen setscrew ② and adjust the height of lower knife ① so that its edge is flush with the throat plate surface.

★ Height of the upper knife

Loosen setscrews ④, and perform adjustment so that upper knife ③ overlaps lower knife ① 0.5 to 1 mm when the upper knife is at its lowest point.

★ Overedge width

Overedge widths of 1.6 through 6.4 mm are provided by changing the parts or by using subclass models. (The overedge width will be slightly larger than the knife cut width)
To change the overedge width:

- 1) Loosening setscrew ⑤, push lower knife ① to the left and fix it.
- 2) Loosen setscrew ⑥ and move upper knife ③ as required, then fix it.
- 3) Lower the upper knife to its lowest point and loosen setscrew ⑤. Tighten setscrew ⑤ when the lower knife comes in contact with the upper knife.

(Caution) 1. After the completion of adjustment, make the knives cut a thread to check for sharpness of the knives.

2. **Securely fix parts with screws using a comparatively large screwdriver or wrench since there is a danger that the operator or any other person would be injured from a parts that come off.**

* Höhe des Untermessers

Die Halteschraube ② lösen und die Höhe des Untermessers ① so einstellen, daß seine Oberkante bündig mit der Oberfläche der Stichplatte abschließt.

* Höhe es Obermessers

Die Halteschrauben ④ lösen und die Einstellung so vornehmen, daß das Obermesser ③ das Untermesser ① um 0,5 bis 1 mm überlappt, wenn sich das Obermesser in seiner Tiefstellung befindet.

* Überwendlichbreite

Durch Auswechseln von Teilen oder Verwendung von Unterklassenmodellen stehen Überwendlichbreiten von 1,6 bis 6,4 mm zur Verfügung. (Die Überwendlichbreite ist etwas größer als die Messerschnittbreite.)

Zum Ändern der Überwendlichbreite:

- 1) Die Halteschraube ⑤ lösen, dann das Untermesser ① nach links drücken und befestigen.
- 2) Die Halteschraube ⑥ lösen und das Obermesser ③ entsprechend verschieben, dann befestigen.
- 3) Das Obermesser bis zu seiner Tiefstellung absenken und die Halteschraube ⑤ lösen. Die Halteschraube ⑤ wieder anziehen, wenn das Untermesser mit dem Obermesser in Berührung kommt.

(Vorsicht) 1. Nach der Einstellung eine Schneidprobe machen, um die Schärfe der Messer zu überprüfen.

2. **Die Teile unter Verwendung eines vergleichsweise großen Schraubendrehers oder Schraubenschlüssels einwandfrei mit den Schrauben befestigen, da sonst die Gefahr besteht, daß die Bedienungsperson oder andere Personen durch losgelöste Teile verletzt werden.**

* Hauteur du couteau inférieur

Desserrer la vis de fixation ② et régler la hauteur du couteau inférieur ① pour que son bord soit en affleurement avec la surface de la plaque à aiguille.

* Hauteur du couteau supérieur

Desserrer les vis de fixation ④ et effectuer un réglage pour que le couteau supérieur ③ chevauche le couteau inférieur ① de 0,5 à 1 mm lorsqu'il se trouve sur le point le plus bas de sa course.

* Largeur de surjet

Il est possible d'obtenir des largeurs de surjet de 1,6 à 6,4 mm en changeant des pièces ou en utilisant des modèles de sous-classe (la largeur de surjet sera légèrement supérieure à la largeur de coupe du couteau).

Pour changer la largeur de surjet :

- 1) Après avoir desserré la vis de fixation ⑤, pousser le couteau inférieur ① vers la gauche et le fixer.
- 2) Desserrer la vis de fixation ⑥ et déplacer le couteau supérieur ③, puis le fixer.
- 3) Abaisser le couteau supérieur au maximum et desserrer la vis de fixation ⑤. Resserrer la vis de fixation ⑤ lorsque le couteau inférieur vient en contact avec le couteau supérieur.

(Attention) 1. Après ce réglage, couper un fil avec les couteaux pour s'assurer qu'ils sont bien tranchants.

2. Fixer solidement les pièces avec les vis au moyen d'un tournevis ou d'une clé suffisamment grands. Une pièce mal serrée pourrait autrement se dévisser et blesser l'opérateur où quelqu'un d'autre.

* Altura de la cuchilla inferior

Afloje el tornillo ② y ajuste la altura de la cuchilla inferior ① de modo que su borde quede a ras con la superficie de la placa de agujas.

* Altura de la cuchilla superior

Afloje los tornillos ④, y ejecute el ajuste de modo que la cuchilla superior ③ quede superpuesta a la cuchilla inferior ① de 0,5 a 1 mm cuando la cuchilla superior está en su punto más bajo.

* Anchuras de sobreorillado

Las anchuras de sobreorillado de 1,6 a 6,4 mm se proveen cambiando las piezas o usando modelos subclase. (La anchura de sobreorillado será un poco mayor que la anchura del corte de la cuchilla.)

Para cambiar la anchura de sobreorillado:

- 1) Afloje el tornillo ⑤, empuje la cuchilla inferior ① hacia la izquierda y fíjela.
- 2) Afloje el tornillo ⑥ y mueva la cuchilla superior ③ según se requiera, y fíjela.
- 3) Baje la cuchilla superior a su punto más bajo y afloje el tornillo ⑤. Apriete el tornillo ⑤ antes de operar la máquina de coser.

(Precaución) 1. Después de completar el ajuste, corte un hilo con las cuchillas para comprobar que las cuchillas están bien afiladas.

2. Fije con seguridad las piezas con tornillos usando un destornillador relativamente grande o una llave dado que se corre el peligro de que la operadora u otra persona se lesionen si alguna pieza se afloja y sale de su lugar.

* Altezza del coltello inferiore

Allentare la vite di fissaggio ② e regolare l'altezza del coltello ① inferiore in modo che il bordo sia a livello rispetto alla superficie della placca ago.

* Altezza del coltello superiore

Allentare le viti di fissaggio ④ e regolare in modo che il coltello superiore ③ si sovrapponga al coltello ① inferiore per 0,5 - 1 mm quando il coltello superiore si trova nella posizione più bassa.

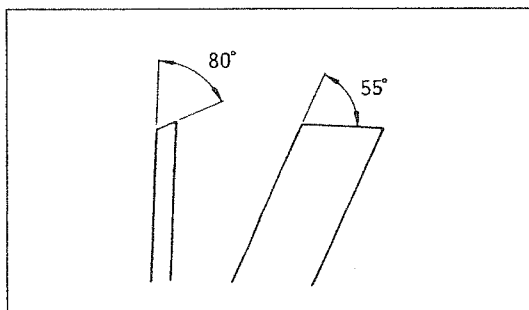
* Larghezza sopragitto

Cambiando le parti è possibile ottenere larghezze sopragitto comprese tra 1,6 e 6,4 mm. (La larghezza sopragitto sarà leggermente più grande rispetto alla larghezza di taglio del coltello). Per modificare la larghezza sopragitto:

- 1) Allentare la vite di fissaggio ⑤, spostare il coltello ① inferiore verso sinistra e fissarlo.
- 2) Allentare la vite di fissaggio ⑥ e spostare il coltello ③ superiore per quanto necessario e fissarlo.
- 3) Abbassare il coltello superiore nella sua posizione più bassa ed allentare la vite di fissaggio ⑤. Stringere la vite di fissaggio ⑤ quando il coltello inferiore tocca il coltello superiore.

(Attenzione) 1. Al termine della regolazione, controllare se l'operazione di taglio del filo avviene correttamente.

2. Fissare sicuramente le parti con viti usando un cacciavite adatto o una chiave adatta poiché sono presenti rischi che l'operatore o terzi rimangano feriti da parti che saltano via.



* Resharping the lower knife

When the lower knife has become dull, resharpen it as shown in the figure left.

* Nachschärfen des Untermessers

Wenn das Untermesser stumpf geworden ist, muß es gemäß der linken Abbildung nachgeschärft werden.

* Aiguillage du couteau inférieur

Lorsque la lame du couteau inférieur est émoussée, l'aiguiser comme il est indiqué dans la figure ci-contre.

* Modo de afilar la cuchilla inferior

Cuando la cuchilla inferior esté roma, affléala como se indica en la figura de la izquierda.

* Affilatura del coltello inferiore

Quando il coltello inferiore deve essere riaffilato, procedere come indicato nella figura a sinistra.

2. CLEANING THE MACHINE HEAD / REINIGEN DES MASCHINENKOPFES / NETTOYAGE DE LA TÊTE DE LA MACHINE / MODO DE LIMPIAR EL CABEZAL DE LA MAQUINA / PULIZIA DELLA TESTA DELLA MACCHINA

WARNING :

So as to prevent accidents caused by abrupt start of the machine, start the job after turning OFF the power to the machine and confirming that the sewing machine will not run even by depressing the start pedal.

WARNUNG :

Um durch abruptes Anlaufen der Maschine verursachte Unfälle zu vermeiden, fangen Sie erst dann mit der Arbeit an, nachdem Sie die Stromversorgung der Maschine ausgeschaltet und sich vergewissert haben, daß die Maschine selbst bei Betätigung des Startpedals nicht anläuft.



AVERTISSEMENT :

Pour ne pas risquer un accident causé par une brusque mise en marche de la machine, toujours la mettre hors tension et s'assurer qu'elle ne fonctionnera pas même si l'on appuie sur la pédale de départ avant de commencer ces opérations.

AVISO :

Para evitar accidentes causados por un arranque brusco de la máquina, comience la tarea después de desconectar la corriente eléctrica de la máquina y de confirmar que la máquina de coser no funcionará ni aún presionando el pedal de arranque.

AVVERTIMENTO :

Prima di effettuare le seguenti operazioni, posizionare l'interruttore su OFF (SPENTO) onde evitare incidenti causati dall'avviamento accidentale della macchina per cucire.

1) Clear lint from inside the looper cover and the needle bar components about once or twice a day. If not, oil may leak and the sewing material will be soiled.

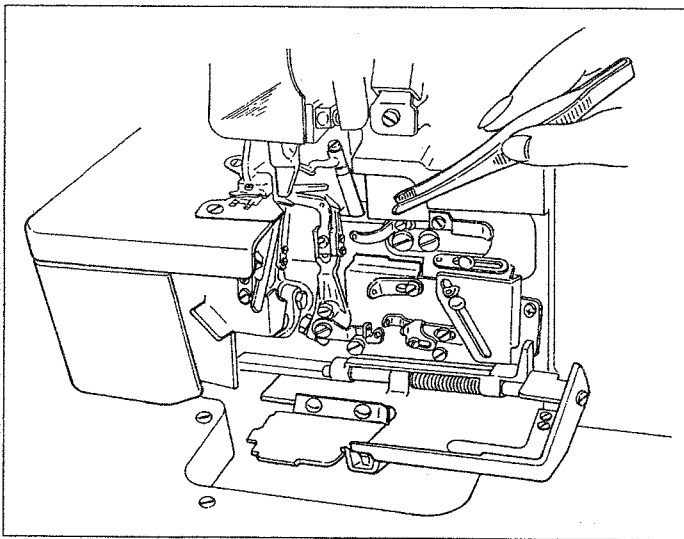
(Caution) Do not wipe the coated surface of the machine head with lacquer thinner. Doing so will damage the coated surface.

1) Die Innenseite des Greiferdeckels und die Nadelstangen-Bauteile etwa ein- bis zweimal pro Tag von Flusen säubern. Anderenfalls besteht die Gefahr, daß das Nähgut durch auslaufendes Öl beschmutzt wird.

(Vorsicht) Wischen Sie die lackierte Oberfläche des Maschinenkopfes nicht mit Lackverdünner ab, weil dadurch der Lacküberzug angegriffen wird.

1) Enlever toute charpie de l'intérieur du couvercle du boucleur et des pièces de la barre à aiguille environ une ou deux fois par jour. Autrement, il pourra se produire des fuites d'huile et le tissu risquera d'être souillé.

(Attention) Ne jamais nettoyer le revêtement de la tête de la machine avec du diluant pour laque. Ce produit attaque la surface du revêtement.



1) Limpie bien el interior de la cubierta del retirahilo y los componentes de la barra de aguja una o dos veces al día. Si no lo hace, es posible que se escape aceite y se ensucie el material de cosido.

(Precaución) No frote la superficie pintada del cabezal de la máquina con diluyentes de laca, porque se dañaría la superficie pintada.

1) Pulire giornalmente o due volte al giorno l'interno del copri crochet ed i componenti della barra ago dai resti di filo. In caso contrario, si potrebbero verificare perdite di olio provocando macchie sul tessuto da cucire.

(Attenzione) Non pulire la superficie ricoperta della testa della macchina con solvente per smalti; questo danneggerebbe la superficie.

3. CLEANING THE FILTER AND PUMP NET FILTER UND PUMPENSIEB REINIGEN NETTOYAGE DU FILTRE ET DU TAMIS DE POMPE MODO DE LIMPIAR EL FILTRO Y LA RED DE LA BOMBA PULIZIA DEL FILTRO E DEL RETINO DELLA POMPA

WARNING :

So as to prevent accidents caused by abrupt start of the machine, start the job after turning OFF the power to the machine and confirming that the sewing machine will not run even by depressing the start pedal.

WARNUNG :

Um durch abruptes Anlaufen der Maschine verursachte Unfälle zu vermeiden, fangen Sie erst dann mit der Arbeit an, nachdem Sie die Stromversorgung der Maschine ausgeschaltet und sich vergewissert haben, daß die Maschine selbst bei Betätigung des Startpedals nicht anläuft.



AVERTISSEMENT :

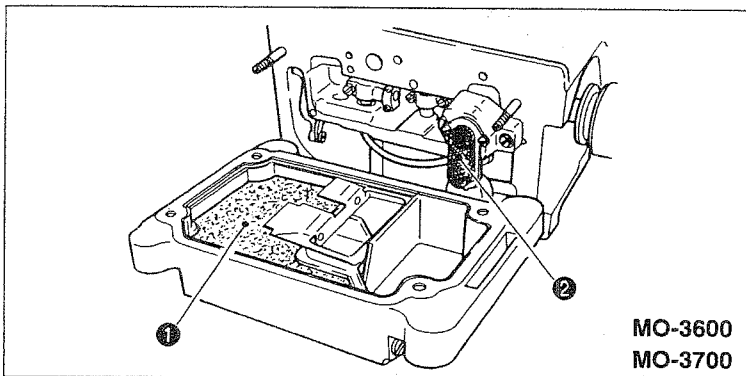
Pour ne pas risquer un accident causé par une brusque mise en marche de la machine, toujours la mettre hors tension et s'assurer qu'elle ne fonctionnera pas même si l'on appuie sur la pédale de départ avant de commencer ces opérations.

AVISO :

Para evitar accidentes causados por un arranque brusco de la máquina, comience la tarea después de desconectar la corriente eléctrica de la máquina y de confirmar que la máquina de coser no funcionará ni aún presionando el pedal de arranque.

AVVERTIMENTO :

Prima di effettuare le seguenti operazioni, posizionare l'interruttore su OFF (SPENTO) onde evitare incidenti causati dall'avviamento accidentale della macchina per cucire.



- 1) Um die Nähmaschine für eine längere Zeit zu verwenden, ist der Filter ① und das Pumpensieb ② regelmäßig zwei oder dreimal im Jahre zu reinigen. Wenn Filter und Pumpensieb mit Staub usw. verstopft sind, können die Bauteile der Maschine steckenbleiben oder unüblich verschlissen werden. Den Filter und das Pumpensieb daher sorgfältig prüfen.
- 2) Wenn das Schmieröl in der Maschine verfärbt ist, auch das Öl zur Zeit der Reinigung auswechseln. Siehe "III-1. SCHMIERUNG" über den Ölwechselverfahren.
- 1) Para poder usar la máquina de coser por largo tiempo, limpie el filtro ① y la red ② de la bomba periódicamente dos o tres veces al año. Si el filtro y la red de la bomba se obstruyen con polvo, etc., los componentes de la máquina se agarrarán o se desgastarán extraordinariamente. Por lo tanto, compruebe con cuidado el filtro y la red de la bomba.
- 2) Si observa que el aceite lubricante en la máquina está sucio, cambie el aceite también al tiempo de hacer la limpieza. Para el modo de cambiar el aceite, consulte "III-1. LUBRICACION".

- 1) To use the sewing machine for an extended period of time, clean filter ① and pump net ② periodically twice or three times a year. If the filter and pump net are clogged with dusts, etc., the machine components may be seized or worn out extraordinarily. So, carefully check the filter and pump net.
- 2) If the lubricating oil in the machine is stained, change the oil also at the time of cleaning. Refer to "III-1. LUBRICATION" for how to change the oil.
- 1) Pour prolonger la durée de service de la machine, nettoyer le filtre ① et le tamis de pompe ② périodiquement deux ou trois fois par an. Si le filtre et le tamis de pompe sont colmatés par de la poussière ou par d'autres substances, les pièces de la machine risqueront de se gripper ou de s'user anormalement. Aussi, vérifier attentivement le filtre et le tamis de pompe.
- 2) Si l'huile lubrifiante de la machine est souillée, la renouveler lors du nettoyage. Pour la méthode de renouvellement de l'huile, se reporter à "III-1. LUBRIFICATION".
- 1) Usando la macchina per cucire per un periodo di tempo prolungato, pulire periodicamente il filtro ① ed il retino della pompa ② due e tre volte all'anno. Se il filtro ed il retino della pompa sono otturati da polvere, ecc., i componenti della macchina potrebbero gripparsi o essere soggetti ad usura eccessiva; controllare quindi il filtro ed il retino della pompa.
- 2) Nel caso in cui l'olio nella macchina per cucire fosse sporco, cambiare lo stesso contemporaneamente alla pulizia del filtro. Per quanto riguarda la modalità di cambio dell'olio, fare riferimento al par. "III-1. LUBRIFICAZIONE".

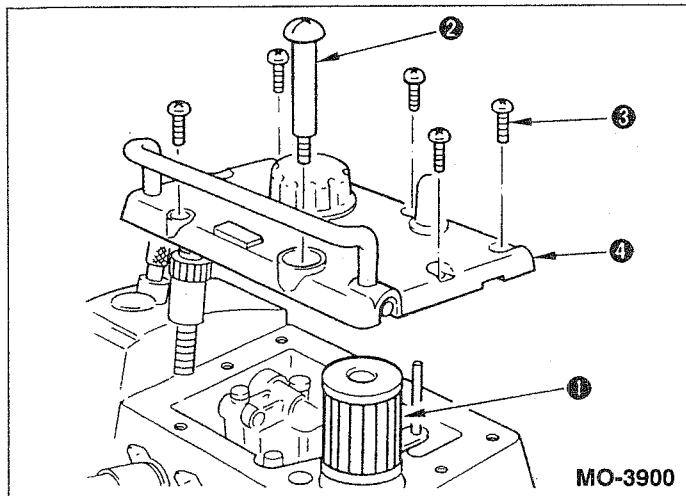
4. CHECKING THE CARTRIDGE FILTER AND REPLACING IT

ÜBERPRÜFEN UND AUSWECHSELN DER FILTERPATRONE

VERIFICATION ET REMPLACEMENT DE LA CARTOUCHE FILTRANTE

MODO DE COMPROBAR Y DE REEMPLAZAR EL FILTRO DEL CARTUCHO

CONTROLLO E SOSTITUZIONE DELLA CARTUCCIA DEL FILTRO



1. Nach längerer Benutzung kann sich die Filterpatrone ① mit Staub zusetzen.

Wird die Maschine in diesem Zustand belassen, besteht die Gefahr, daß das verschmutzte Öl nicht mehr durch die Filterpatrone ① fließt, so daß die Maschine ungewöhnlich starkem Verschleiß unterliegt oder sich festfrißt.

* Die Filterpatrone ① sollte normalerweise alle sechs Monate überprüft und bei Bedarf gereinigt oder ausgewechselt werden.

2. Überprüfen und Auswechseln der Filterpatrone

- 1) Zuerst die Ölablaßschraube ② herausdrehen.
- 2) Die Schrauben ③ entfernen, dann die Deckplatte ④ leicht anheben, bis sie sich löst.

(Vorsicht) Falls die Deckplatte ④ seitlich verschoben wird, können Ölstandanzeiger und Filterpatrone beschädigt werden.

- 3) Die Filterpatrone ① entfernen und überprüfen. Falls der Filter stark verschmutzt ist, die relevanten Teile reinigen, oder die Filterpatrone ① auswechseln.
- 4) Anschließend die Filterpatrone ① wieder vorschriftsmäßig einsetzen und den Deckel wieder anbringen. Vergessen Sie nicht, die Halteschrauben wieder einzuschrauben und anzuziehen.

1. Después de un uso prolongado, el filtro ① del cartucho puede quedar obstruido por el polvo acumulado.

Si la máquina se deja en este estado, el aceite sucio no pasará por el filtro ① del cartucho, y la máquina se desgastará anormalmente, y como resultado puede quedar agarrotada.

* El filtro ① del cartucho se deberá comprobar normalmente una vez cada seis meses, y se limpiará o se cambiará según se requiera.

2. Modo de inspeccionar y de reemplazar el filtro del cartucho

- 1) Primeramente saque el tornillo ② de drenaje del aceite.
- 2) Saque los tornillos ③, y levante la cubierta ④ superior hasta que salga.

(Precaución) Si la cubierta ④ superior se desplaza hacia un lado, es posible que se dañen la barra indicadora de cantidad de aceite y el filtro del cartucho.

- 3) Extraiga el filtro ① del cartucho y examínelo. Si el filtro está anormal, limpie los componentes relacionados, o cambie el filtro ① del cartucho.
- 4) Vuelva a insertar el filtro ① del cartucho en su posición apropiada y vuelva a colocar la cubierta. No se olvide de volver a colocar los tornillos y de apretarlos bien.

1. After a long period of usage, cartridge filter ① may become clogged with dust.

If the machine is left in this state, the dirty oil may fail to pass through cartridge filter ①, and the machine may wear out abnormally, or a seizure may result.

* Cartridge filter ① should normally be checked once every six months, and cleaned or replaced accordingly.

2. How to inspect the cartridge filter and replaced it

- 1) Remove first oil discharging screw ②.
- 2) Remove screws ③, and lift top cover ④ just above until it comes off.
(Caution) If top cover ④ is shifted sideward, the oil amount pointer bar and the cartridge filter may be damaged.
- 3) Remove cartridge filter ① and check it. If the filter is found to be abnormal, clean the relevant components, or replace cartridge filter ①.
- 4) Re-insert cartridge filter ① into its proper position and return the cover. Do not forget to put back the setscrews and tighten them up.

1. Après une longue utilisation, la cartouche filtrante ① peut être colmatée de poussière.

Si on laisse la machine dans cet état, l'huile souillée risque de ne plus traverser la cartouche filtrante ①, ce qui peut entraîner une usure anormale ou un grippage de la machine.

* Dans des conditions d'utilisation normales, vérifier la cartouche filtrante ① tous les six mois et la nettoyer ou la remplacer si nécessaire.

2. Comment contrôler/remplacer la cartouche filtrante

- 1) Retirer tout d'abord la vis de vidange d'huile ②.
- 2) Oter les vis ③, puis retirer le couvercle supérieur ④ en le tirant droit vers le haut.

(Attention) Ne pas faire glisser le couvercle supérieur ④ latéralement. On risquerait d'endommager l'index de la jauge d'huile et la cartouche filtrante.

- 3) Retirer la cartouche filtrante ① et la vérifier. La nettoyer ou la remplacer si nécessaire.
- 4) Remettre la cartouche filtrante ① en place, puis reposer le couvercle. Ne pas oublier de remettre les vis de fixation en place et de les serrer.

1. Dopo un lungo periodo di utilizzo, il filtro della cartuccia ① potrebbe otturarsi con la polvere.

Se la macchina viene lasciata in queste condizioni, l'olio sporco potrebbe non riuscire a passare attraverso il filtro della cartuccia ① e la macchina potrebbe essere sottoposta ad usura eccessiva, oppure potrebbe gripparsi.

* Di solito il filtro della cartuccia ① dovrebbe essere controllato ogni sei mesi, pulito o sostituito secondo la necessità.

2. Procedura di controllo/sostituzione

- 1) Rimuovere per prima cosa la vite di drenaggio dell'olio ②.
- 2) Rimuovere le viti ③ e sollevare il coperchio superiore ④ tirandolo verso l'alto.

(Attenzione) Se il coperchio superiore ④ viene fatto scivolare di lato, si corre il rischio che l'ago dell'indicatore di livello dell'olio ed il filtro vengano danneggiati.

- 3) Rimuovere il filtro della cartuccia ① e controllare le sue condizioni. Se il filtro non è in buone condizioni pulire i rispettivi componenti oppure sostituire il filtro della cartuccia ①.
- 4) Inserire nuovamente il filtro della cartuccia ① in posizione e rimettere il coperchio superiore fissandolo con le viti.

**5. DIMENSIONS FOR ADJUSTING THE TIMING OF LOOPERS AND NEEDLE GUARD
MASSE ZUR EINSTELLUNG DER TAKTUNG DER GREIFER UND DES
NADELUNTERSETZERS
DIMENSIONS POUR LE REGLAGE DE LA SYNCHRONISATION DES
BOUCLEURS ET DU GARDE-AIGUILLE
DIMENSIONES PARA AJUSTAR LA TEMPORIZACION DE ENLAZADORES Y
PROTECTOR DE AGUJA
DIMENSIONI PER REGOLAZIONE DELLA TEMPESTIVITÀ DELLE SPOLETTE
PER ASOLE E IL RIPARO DELL'AGO**

CAUTION :



1. So as to prevent accidents caused by abrupt start of the machine, start the job after turning OFF the power to the machine and confirming that the sewing machine will not run even by depressing the start pedal.
2. To avoid possible accidents due to unfamiliarity with the machine, get a maintenance man who has a good knowledge of the machine or serviceman of our distributor to adjust the machine or replace any of its parts.
3. To avoid possible personal injury when the machine starts, it has to be ascertained in prior to the actuation of the machine that no screws are loosened and no components come in contact with one another.

VORSICHT :



1. Um durch abruptes Anlaufen der Maschine verursachte Unfälle zu vermeiden, fangen Sie erst dann mit der Arbeit an, nachdem Sie die Stromversorgung der Maschine ausgeschaltet und sich vergewissert haben, daß die Maschine selbst bei Betätigung des Startpedals nicht anläuft.
2. Um mögliche Unfälle infolge von Unvertrautheit mit der Maschine zu vermeiden, sollten Wartungsarbeiten und das Auswechseln von Teilen nur von jemand ausgeführt werden, der mit der Maschine gut vertraut ist, oder von einem Kundendiensttechniker unserer Vertriebsgesellschaft.
3. Um mögliche Körperverletzungen beim Starten der Maschine zu vermeiden, ist vor dem Einschalten der Maschine sicherzustellen, daß keine Schrauben lose sind und keine Bauteile miteinander in Kontakt kommen.

ATTENTION :



1. Pour ne pas risquer un accident causé par une brusque mise en marche de la machine, toujours la mettre hors tension et s'assurer qu'elle ne fonctionnera pas même si l'on appuie sur la pédale de départ avant de commencer ces opérations.
2. Pour éviter tout risque d'accident entraîné par une méconnaissance de cette machine, faire effectuer les réglages ou remplacements de pièces par un membre du personnel d'entretien connaissant bien la machine ou par un technicien de notre distributeur.
3. Pour ne pas risquer de se blesser lors du démarrage de la machine, s'assurer, avant de la mettre en marche, qu'aucune vis n'est desserrée et que des pièces ne viendront pas en contact l'une avec l'autre.

PRECAUCIÓN :

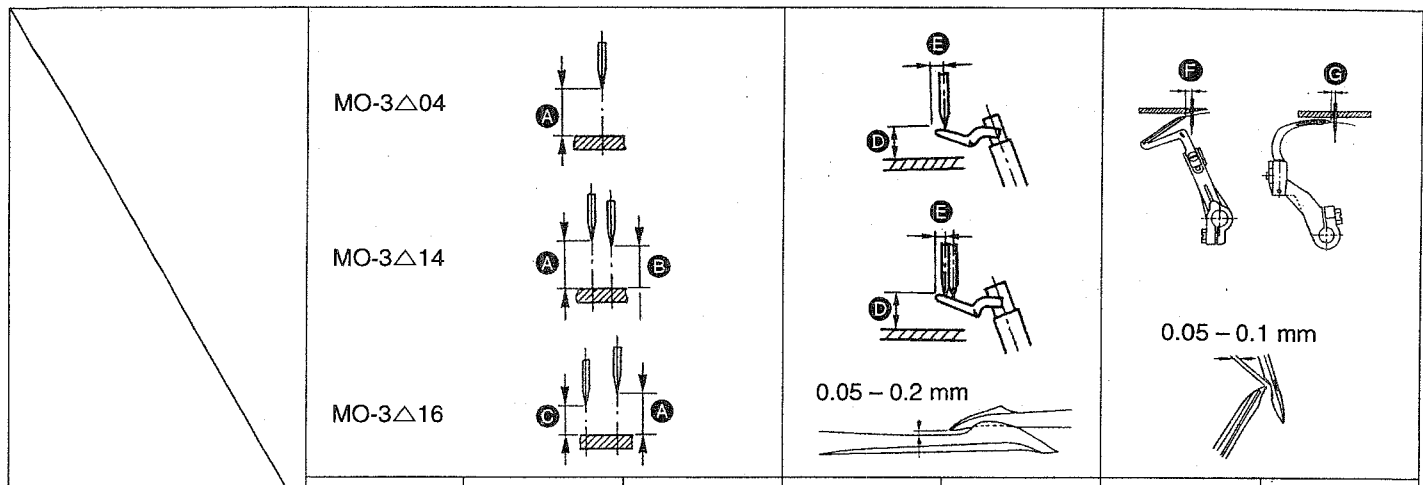


1. Para evitar accidentes causados por un arranque brusco de la máquina, comience la tarea después de desconectar la corriente eléctrica de la máquina y de confirmar que la máquina de coser no funcionará ni aún presionando el pedal de arranque.
2. Para evitar posibles accidentes debidos a la falta de práctica en el uso de la máquina, siempre que tenga que ajustar la máquina o reemplazar cualquier pieza, llame al encargado del mantenimiento que tenga cabales conocimientos de la misma o el encargado del servicio de nuestro distribuidor para que haga el trabajo.
3. Para evitar posibles lesiones personales cuando la máquina se pone en marcha, antes de ponerla en operación hay que asegurarse de que no hay ningún tornillo flojo y de que ninguno de los componentes se tocan entre sí.

ATTENZIONE :



1. Prima di effettuare le seguenti operazioni, posizionare l'interruttore su OFF (SPENTO) onde evitare incidenti causati dall'avviamento accidentale della macchina per cucire.
2. Per evitare possibili incidenti causati dalla poca conoscenza della macchina, chiamare un addetto alla manutenzione che abbia una buona conoscenza della stessa oppure un tecnico del nostro distributore per le operazioni di regolazione della macchina o di sostituzione di una qualsiasi parte della stessa.
3. Per evitare possibili rischi di ferimento quando la macchina viene messa in funzione, è necessario assicurarsi prima che tutte le viti siano ben strette e che nessun componente della macchina tocchi un altro componente.



	A	B	C	D	E	F	G
MO-3604(E)-0△△-40H	11.3	-	-	11.3	4.4	4.0	-
MO-3614(E)-B△△-4△H	11.3	9.9	-	10.5	4.8	4.0	-
MO-3616(E)-△△△- ^{40H} / _{50H}	11.3	-	10.6	11.3	4.4	3.8	1.8 - 2.0
MO-3616(E)-F△△-60H	13.0	-	12.0	12.8	4.7	3.0	1.8 - 2.0
MO-3704(E)-0△△-300	10.5	-	-	11.0	4.0	4.0	-
MO-3704(E)-0△△- ^{40H} / _{40K}	11.3	-	-	11.3	4.4	3.8	-
MO-3714(E)-B△△-307	10.5	9.1	-	10.3	4.4	3.8	-
MO-3714(E)-B△△- ^{4△H} / _{40K}	11.3	9.9	-	10.5	4.8	4.0	-
MO-3716(E)-△△△-300	10.5	-	9.8	11.0	4.0	3.7	1.8 - 2.0
MO-3716(E)-△△△- ^{4△H} / _{50H}	11.3	-	10.6	11.3	4.4	3.8	1.8 - 2.0
MO-3716(E)-F△△- ^{60H} / _{60K}	13.0	-	12.0	12.8	4.7	3.0	1.8 - 2.0
MO-3904(E)-0△△-300	10.5	-	-	11.0	4.0	4.0	-
MO-3904(E)-0△△- ^{40H} / _{40K}	11.3	-	-	11.3	4.4	3.8	-
MO-3914(E)-B△△-307	10.5	9.1	-	10.3	4.4	3.8	-
MO-3914(E)-B△△- ^{4△H} / _{40K}	11.3	9.9	-	10.5	4.8	4.0	-
MO-3916(E)-△△△-300	10.5	-	9.8	11.0	4.0	3.7	1.8 - 2.0
MO-3916(E)-△△△- ^{4△H} / _{50K}	11.3	-	10.6	11.3	4.4	3.8	1.8 - 2.0
MO-3916(E)-F△△- ^{60H} / _{60K}	13.0	-	12.0	12.8	4.7	3.0	1.8 - 2.0

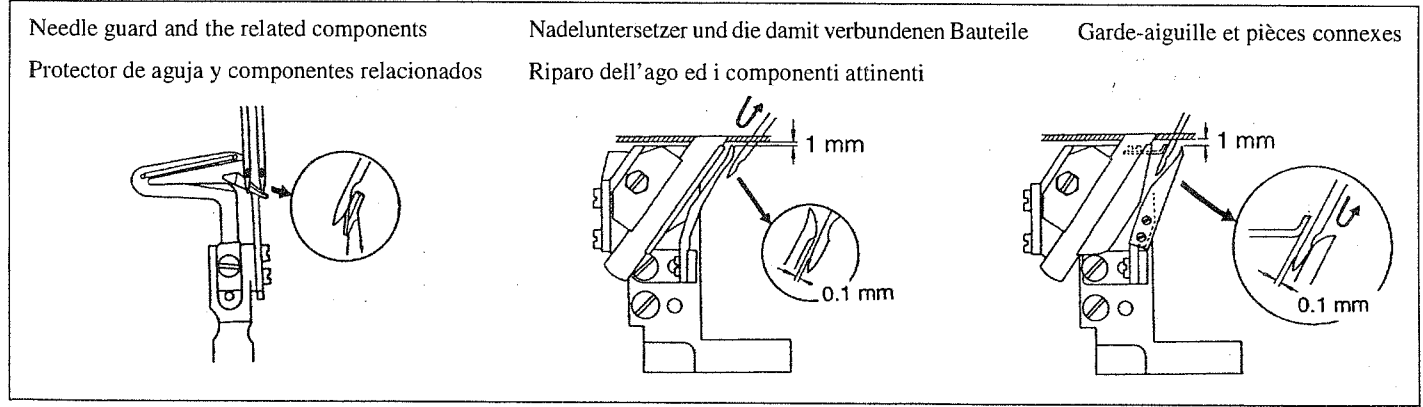
(Caution) The dimensions given in the table are standard ones to be used to adjust the looper. They are intended to be used for reference and should be changed more or less in accordance with the sewing products and thread to be used.

(Vorsicht) In der Tabelle sind die Standardmaße zum Einstellen des Greifers angegeben. Sie dienen lediglich als Bezugswerte und sollten entsprechend dem verwendeten Faden und den zu nähenden Produkten verändert werden.

(Attention) Les cotes indiquées dans le tableau ci-dessous sont les valeurs standard à utiliser pour le réglage du boucleur. Elles sont données à titre de référence et doivent être changées selon les produits à coudre et le fil utilisé.

(Precaución) Las dimensiones que se dan en la tabla son las dimensiones estándar que hay que usar para ajustar el enlazador. Estas dimensiones se dan como referencia y se deberán cambiar más o menos en conformidad con los productos de cosido y con el hilo que se utilice.

(Attenzione) Le dimensioni riportate nella tabella sono standard per la regolazione del crochet. Esse devono essere intese come riferimento e devono essere cambiate più o meno in base ai prodotti da cucire ed al filo in uso.



5. DIMENSIONS RELATED TO THE POSITION OF THE THREAD TAKE-UP AND THE LOOPER THREAD CAM (STANDARD ADJUSTMENT)
MASSE FÜR DIE POSITION VON FADENHEBEL UND GREIFER-FADENHEBENOCKEN (STANDARDEINSTELLUNG)
COTES RELATIVES A LA POSITION DU RELEVEUR DE FIL ET DE LA CAME DE FIL DE BOUCLEUR (REGLAGE STANDARD)
DIMENSIONES RELACIONADAS CON LA POSICION DEL TIRAHILO Y DE LA LEVA DEL HILO DEL ENLAZADOR (AJUSTE ESTANDAR)
MISURE RELATIVE ALLA POSIZIONE DEL TIRAFILO E DELLA CAM FILO DEL CROCHET (REGOLAZIONE STANDARD)

WARNING :

So as to prevent accidents caused by abrupt start of the machine, start the job after turning OFF the power to the machine and confirming that the sewing machine will not run even by depressing the start pedal.

WARNUNG :

Um durch abruptes Anlaufen der Maschine verursachte Unfälle zu vermeiden, fangen Sie erst dann mit der Arbeit an, nachdem Sie die Stromversorgung der Maschine ausgeschaltet und sich vergewissert haben, daß die Maschine selbst bei Betätigung des Startpedals nicht anläuft.



AVERTISSEMENT :

Pour ne pas risquer un accident causé par une brusque mise en marche de la machine, toujours la mettre hors tension et s'assurer qu'elle ne fonctionnera pas même si l'on appuie sur la pédale de départ avant de commencer ces opérations.

AVISO :

Para evitar accidentes causados por un arranque brusco de la máquina, comience la tarea después de desconectar la corriente eléctrica de la máquina y de confirmar que la máquina de coser no funcionará ni aún presionando el pedal de arranque.

AVVERTIMENTO :

Prima di effettuare le seguenti operazioni, posizionare l'interruttore su OFF (SPENTO) onde evitare incidenti causati dall'avviamento accidentale della macchina per cucire.

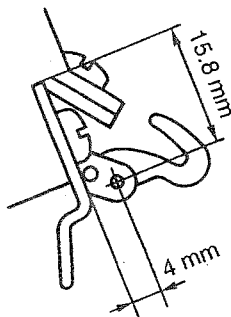
(1) Position of the needle thread take-up and the needle thread eyelet

Position des Fadenhebels und des Nadelfadenauges

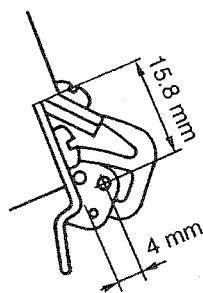
Position du releveur de fil d'aiguille et de l'oeillet de fil d'aiguille

Posición del tirahilo de aguja y del ojal del hilo de aguja

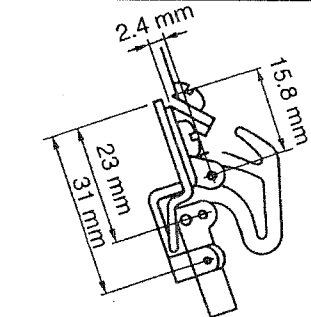
Posizione del tirafilo dell'ago e dell'asola del filo dell'ago



MO-3△04



MO-3△14



MO-3△16

(Caution) The needle thread take-up shall be positioned at the lower dead point.

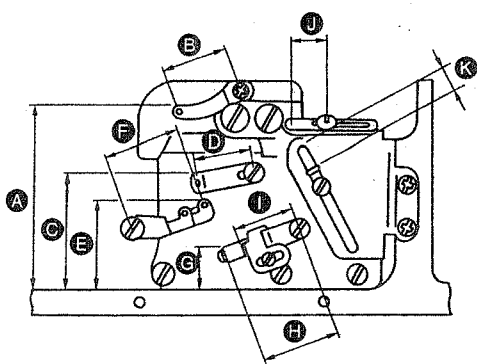
(Vorsicht) Der Nadelfadenheber ist am unteren Totpunkt zu positionieren.

(Attention) Le releveur de fil d'aiguille doit être positionné au point mort bas.

(Precaución) El tirahilo de aguja se deberá posicionar en el punto muerto inferior.

(Attenzione) Il tirafilo dell'ago deve essere posizionato nel punto più basso della corsa.

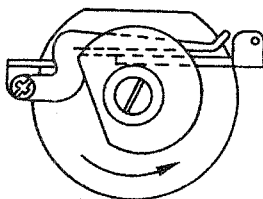
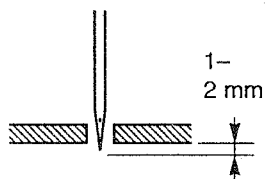
(2) Position of the looper thread take-up and the looper thread guide
Position des Greifer-Fadenhebels und der Greifer-Fadenführung
Position du releveur de fil de boucleur et du guide-fil de boucleur
Posición del tirahilo del enlazador y de la guía del hilo del enlazador
Posizione del tirafilo del crochet e del passafilo del crochet



(Unit : mm)

	A	B	C	D	E	F	G	H	I	J	K
MO-3△04	65	22	43.5	17.5	38	26.5	11	29	27	15	6.5
MO-3△14	65	22	43.5	17.5	38	26.5	11	29	23	12	10
MO-3△16	65	22	43.5	17.5	34	26.5	11	27.5	19	12	6.5

(3) Adjustment value for the looper thread cam (for MO-3△16 Series only)
Einstellwert für den Greifer-Fadenhebenocken (nur beider MO-3△16 serie)
Valeur de réglage pour la came de fil de boucleur (pour la série MO-3△16 seulement)
Valor de ajuste para la leva del hilo del enlazador (solamente para la Serie MO-3△16)
Valore di regolazione della cam filo del crochet (soltanto per il modello MO-3△16)



Make sure that the looper thread cam releases the looper thread.

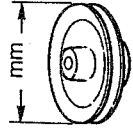

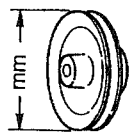
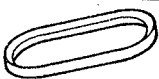
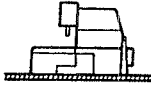
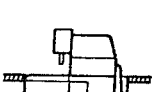
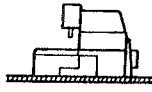

Vergewissern Sie sich, daß der Greiferfadennocken den Greiferfaden freigibt.

S'assurer que la came de fil de boucleur libère le fil de boucleur.

Cerciórese de que la leva del hilo correspondiente al enlazador libere dicho hilo.

Assicurarsi che la camma del filo del crochet rilasci il filo del crochet.

7. MOTOR PULLEY AND V BELT MOTORRIEMENSCHLEIBE UND KEILRIEMEN POULIE DE MOTEUR ET COURROIE TRAPEZOIDALE POLEA Y CORREA DEL MOTOR PULEGGIA MOTORE A CINGHIA A V

	rpm	50Hz				60Hz			
									
									
MO-3600	6000	110	914	813	95	889	762		
	5500	100	914	813	85	889	762		
	5000	90	889	762	80	864	762		
	4500	80	889	762	70	864	762		
MO-3700	7000	130	965	864	110	914	813		
	6500	120	965	813	100	914	813		
	6000	110	914	813	95	889	762		
	5500	100	914	762	85	889	762		
	5000	90	889	762	80	864	762		
	4500	85	889	762	70	864	762		
MO-3900	8500	160	1016	914	135	965	864		
	8000	150	1016	864	125	965	813		
	7500	140	965	864	120	965	813		
	7000	130	965	864	110	914	813		
	6500	120	965	813	100	914	813		
	6000	110	914	813	95	889	762		
	5500	100	914	813	85	889	762		
	5000	90	889	762	80	864	762		
	4500	80	889	762	70	864	762		

1) If the sewing speed of the machine exceeds 7,500 rpm, the machine is equipped with a clutch motor of 3/4 HP (550W). If it is 7,500 rpm or lower, the machine is equipped with a clutch motor of 1/2 HP (400W).

2) Use an M type V belt.

1) Si la velocidad de cosido de la máquina pasa de 7.500 p.p.m. la máquina está equipada con un motor de embrague de 3/4HP (550W). Si la velocidad es de 7.500 p.p.m. o menos, la máquina está equipada con un motor de embrague de 1/2HP (400W).

2) Use una correa V tipo M.

1) Wenn die Nähgeschwindigkeit der Maschine 7.500 St/min überschreitet, ist die Maschine mit einem Kupplungsmotor von 3/4 PS (550 W) ausgestattet. Beträgt die Nähgeschwindigkeit maximal 7.500 St/min, ist die Maschine mit einem Kupplungsmotor von 1/2 PS (400W) ausgestattet.

2) Einen Keilriemen vom Typ M verwenden.

1) Se la velocità di cucitura della macchina supera 7.500 pnt/min, la macchina è dotata di un motore a frizione di 3/4 HP (550W). Se la velocità è 7.500 pnt/min o meno, la macchina è dotata di un motore a frizione di 1/2 HP (400W).

2) Usare una cinghia a V di tipo M.

1) Si la vitesse de couture de la machine est supérieure à 7.500 pts/mn, la machine est équipée d'un moteur à embrayage de 3/4 HP (550W). Si elle est inférieure ou égale à 7.500 pts/mn, elle est équipée d'un moteur à embrayage de 1/2 HP (400W).

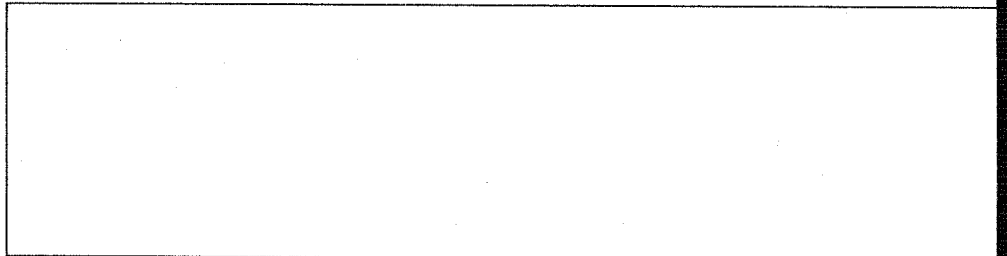
2) Utiliser une courroie trapézoïdale de type M.

JUKI®

JUKI CORPORATION

INTERNATIONAL SALES H.Q.
8-2-1, KOKURYO-CHO,
CHOFU-SHI, TOKYO 182-8655, JAPAN
PHONE : (81)3-3430-4001 to 4005
FAX : (81)3-3430-4909 • 4914 • 4984
TELEX : J22967

Copyright © 2000 JUKI CORPORATION.
• All rights reserved throughout the world.
• Alle Rechte weltweit vorbehalten.
• Tous droits réservés partout dans le monde.
• Reservados todos derechos en el mundo entero.
• Tutti i diritti sono riservati in tutto il mondo.



Please do not hesitate to contact our distributors or agents in your area for further information when necessary.
Bitte wenden Sie sich an unsere Händler oder Vertreter in Ihrer Nähe, wenn Sie weitere Informationen benötigen.
Pour plus d'information, n'hésitez pas à consulter nos distributeurs ou agents dans votre région.
Sírvase ponerse en contacto con nuestros distribuidores o agentes en su área siempre que necesite alguna información más detallada.
Per ulteriore informazione, si prega di non esitare a mettersi in contatto con nostri distributori o agenti vostra area quando necessario.

- * The description covered in this instruction manual is subject to change for improvement of the commodity without notice.
- * Änderungen der in dieser Betriebsanleitung enthaltenen Beschreibungen, die der Verbesserung des Produktes dienen, bleiben vorbehalten.
- * Les spécifications données dans le présent Manuel d'utilisation sont sujettes à modification sans préavis.
- * La descripción que se da en este manual de instrucciones está sujeta a cambio sin previo aviso por razones de mejora de la mercancía.
- * Le descrizioni contenute in questo manuale d'istruzioni sono soggette a modifiche senza alcun preavviso.