

# Seifenhalter aus Lärchenholz

<b>Motivation / Grundidee</b> Was ist der Auslöser (Problem, Wunsch), was ist der Zweck des Projektes. Was genau wird gemacht / hergestellt?	Ich hatte die Idee einen Seifenhalter zu bauen, in dem sich kein Wasser sammeln kann. Da ich Holz toll finde, soll das ganze aus einem Stück Lärchenholz gefräst werden.
<b>Platzbedarf</b> Wo und wieviel Platz wird dauerhaft benötigt?	CNC Fräse, es wird kein dauerhafter Platz benötigt
<b>Ab wann / wie lange</b> Ab wann soll es los gehen? Wie lange wirst du voraussichtlich brauchen?	Ich hatte so mit 2-3 Abenden im ZAM gerechnet
<b>Kontakt</b> Name, Email oder Telefonnummer?	Paul, paul_bach55@yahoo.de

## Projekt-Metadaten

Mit welchen Geräten und Werkzeugen wurde gearbeitet?

CNC-Fräse, Standbohrmaschine, Handsäge, Feile, Schleifpapier, Leinöl

Welche Materialien wurden verwendet?

Lärchenholz, Schrauben M3, Gewindemuffen M3

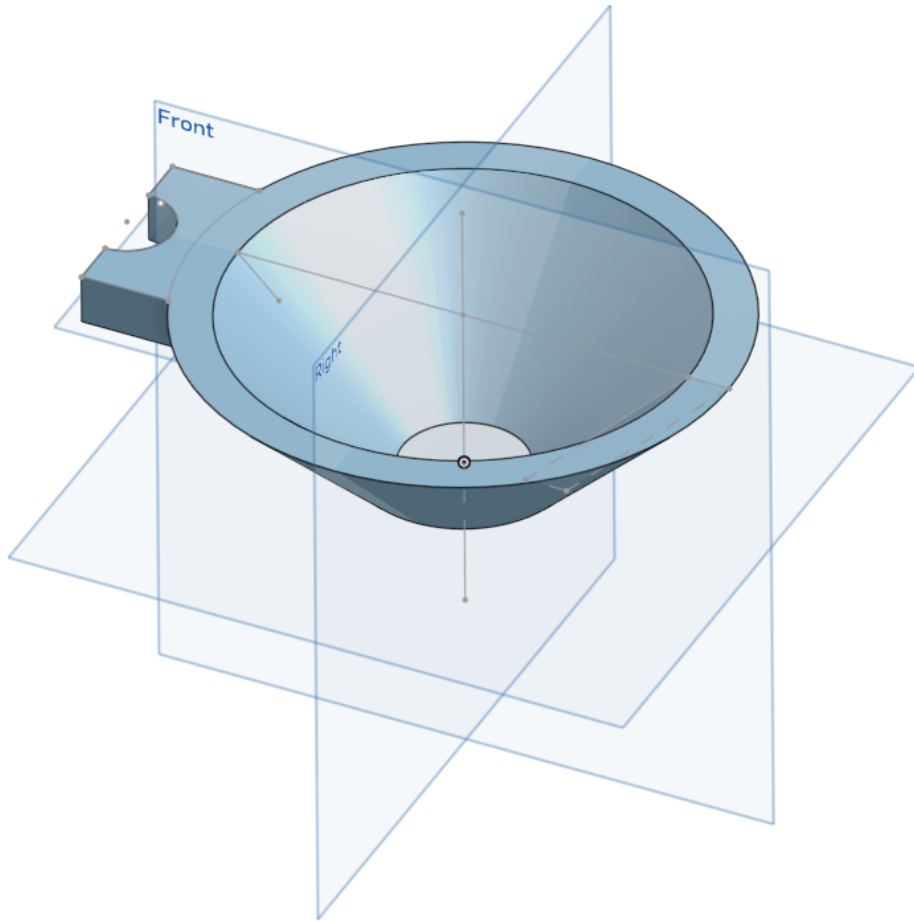
Wie lange hat es gedauert?

Ich war 5 Abende im ZAM, alles in allem wahrscheinlich so 25-30h

## Logbuch / Schritte

### Tag 1

Ich hatte zunächst Kontakt zu Windfisch aufgenommen, da er der Ansprechpartner für die CNC Fräse ist. Wir trafen uns im ZAM, wobei ich schon ein CAD Modell des Seifenhalters erstellt hatte. Windfisch zeigte mir die Fräse und meinte, dass es wohl am Besten wäre zunächst das Bauteil in Styrodur zu fräsen, ich mir aber auch schon ein Stückchen Holz organisieren soll. Da ich vor Weihnachten wenig Zeit hatte, schaffte ich es nicht ins ZAM zu kommen und das Projekt ruhte. Allerdings machte Windfisch netterweise schon den Styrodur Test, der erfolgreich war.



## Tag 2

Ich hatte mir ein ungehobeltes Lärchenholzbrett mit 50mm Stärke geholt und traf mich erneut mit Windfisch. Er gab mir eine Einführung in das Programm kirimoto, mit dem wir die Werkzeugbewegung der Fräse einstellten. Anschließend gab er mir eine Einweisung in die Fräse. Wir sägten ein Stück vom Brett ab und richteten es ab, sodass es eine ebene Oberfläche hatte.

---

Revision #1

Created 2025-02-24 08:27:12 UTC by Paul Bach

Updated 2025-02-24 08:48:54 UTC by Paul Bach