

Veranstaltungstechnik: RGB-Lichteffekt aus alten Bürobeleuchtungselementen

Motivation/Grund Idee:

Die Idee ist es ein kostengünstige Beleuchtungskonzept zu entwickeln, welches später in Lichtshows mit eingebettet werden kann. Das heißt die LED-Elemente sollen über DMX/ART-Net ansteuerbar sein.

Für die Tanzstelle sollen die Deckenleuchten in das Tanzstellendach eingebettet werden. Natürlich soll das fertige Produkt auch für andere Anwendungen im ZAM zu Verfügung stehen.

Geplant sind vorerst 8 quadratische Panele aus Büroleuchtstofflampen. Ein Master Device soll via DMX/Art-Net angekoppelt werden können und das Signal dann auf die anderen Panele übertragen. Sowohl die Stromversorgung als auch die Daten soll von dem Masterdevice kommen.

Die LEDs werden mit Tischtennisbälle überklebt, damit sie nach richtige Lampen aussehen. Außerdem sollen die LEDs einzeln ansteuerbar sein.

Platzbedarf

Es sollte ein Platz locker ausreichen.

Ab wann/ wie lange

Das Projekt ist schon ziemlich weit fortgeschritten. Da jetzt Semesterferien sind würde ich sagen: Ab dem 01. März und dann 2-4 Wochen. Die anderen Projekte aus dem Chapter werden jedoch folgen und länger brauchen, da das Material noch nicht da ist.

Kontakt

Name : Lars Weber

Email: lars-putlitz@gmx.de

Tel: 01622130031

Add: Pfarrstr. 16 91054 Erlangen

Projekt-Metadaten

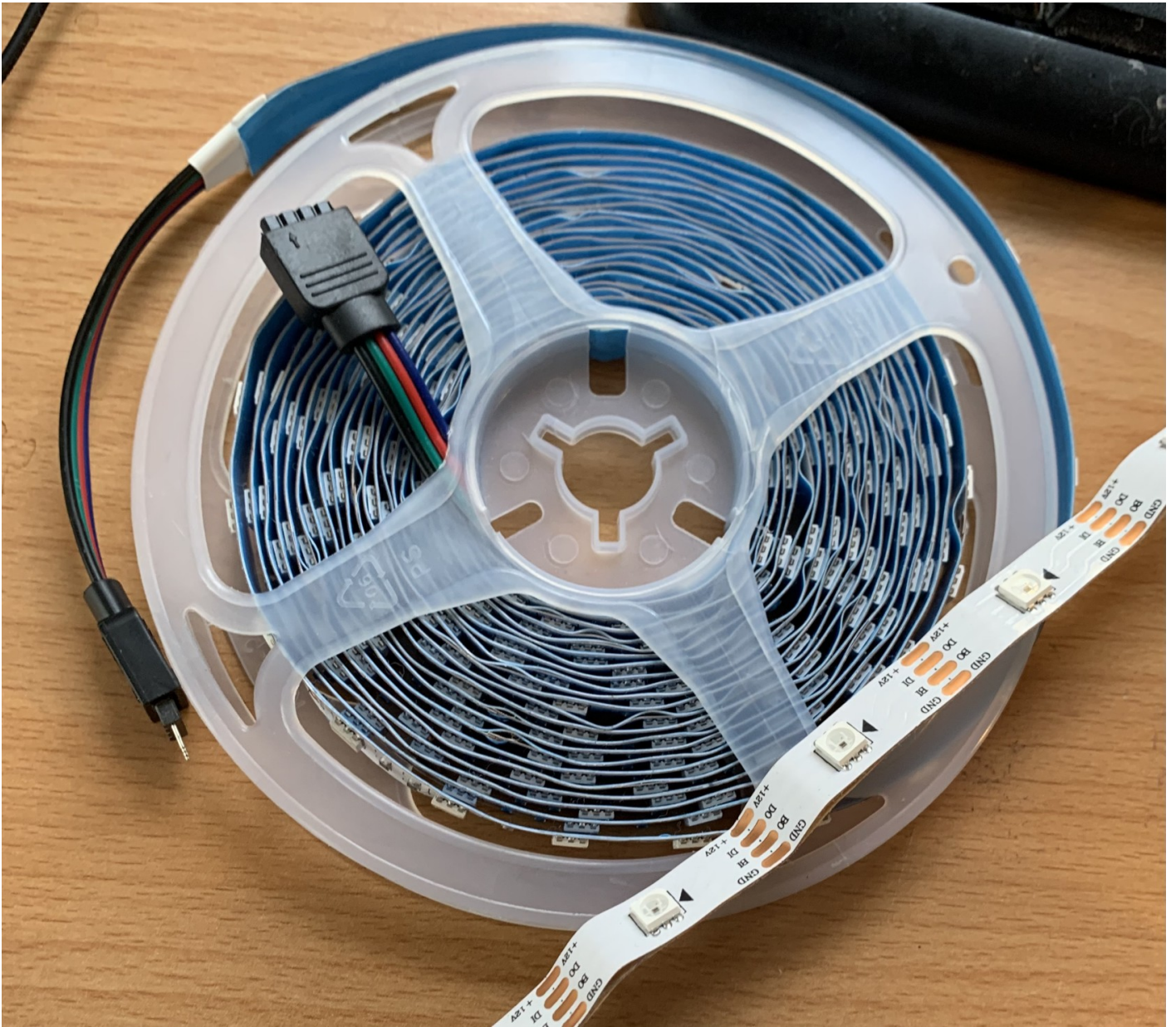
- Benötigtes Werkzeug:
 - LötKolben
- eigenes Werkzeug:
 - Zangenset, Akkuschauber, kaputter LötKolben, Multimeter, div. Schraubendreher,

Welche Materialien wurden verwendet?

- 8 * Büroleuchten



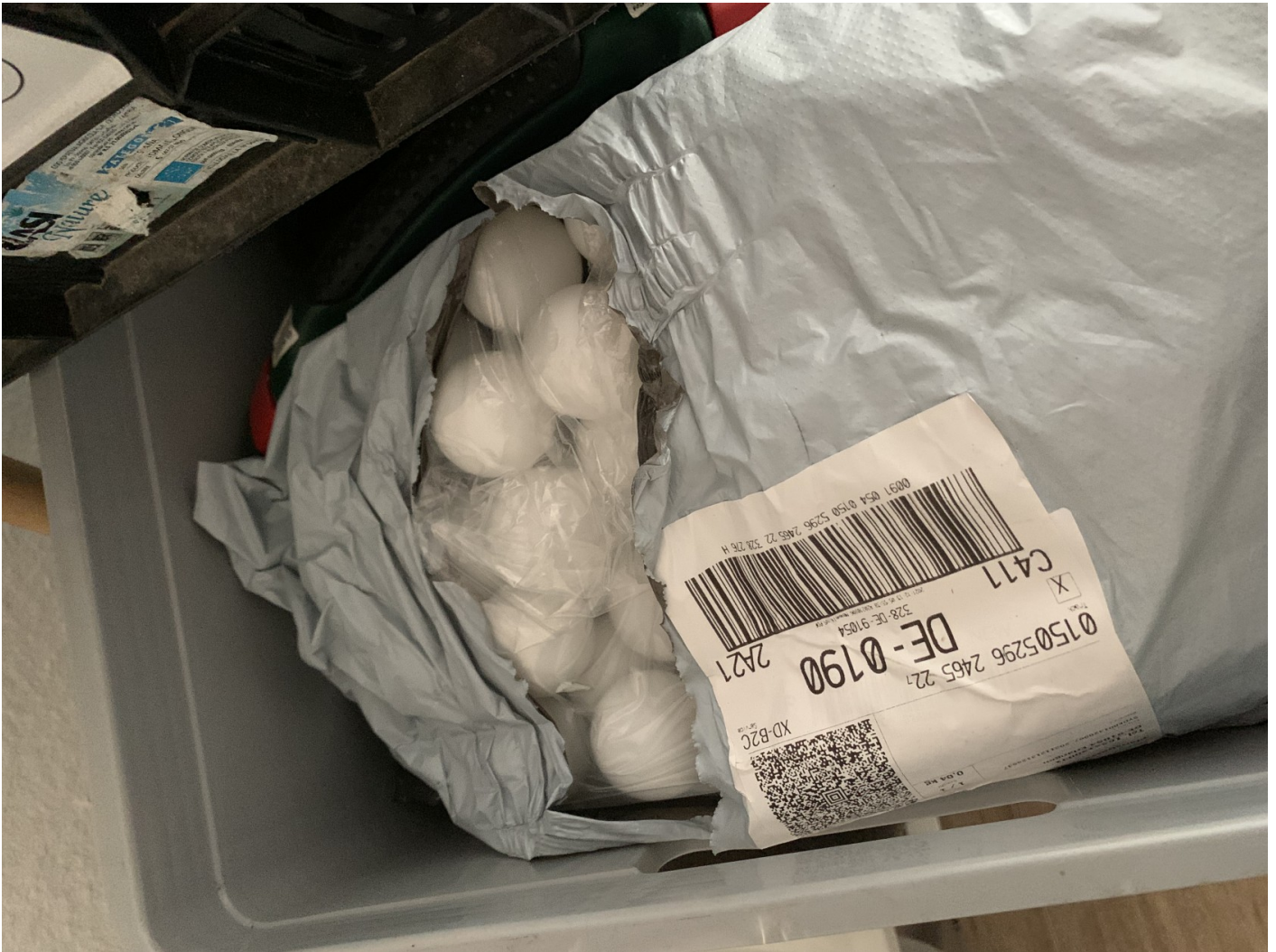
- LED Strip (einzelnt ansteuerbar) (3*17 *8)/30 LEDs/m = 13,6 m



- Netzteil



- 0,25 mm² Litze (Datenleitung)
- 0,75 mm² Litze (12 V Spannungsversorgung)
- 16 Speakon Buchsen (4 Polig, 1+ GND; 1- 12V, 2+ DATAIN)
- 8*3*17 PingPongBälle



- Microcontroller (Arduino Micro)
- DollaTek 5PCS 5V MAX485 / RS485 Modul TTL (DMX Signal)
- 3 Polige 0,75mm² Gummischlauchleitung H07-RNF
- Speakon Buchsen
- 1 *RJ95 Buchse (ARTNET Anbindung)
- 1 *DMX Buchse (DMX Anbindung)

Wie lange hat es gedauert?

Bisher geht das Projekt schon 3 Monate, da erstmal alles durchdacht und Bestellt werden musste.

Logbuch / Schritte

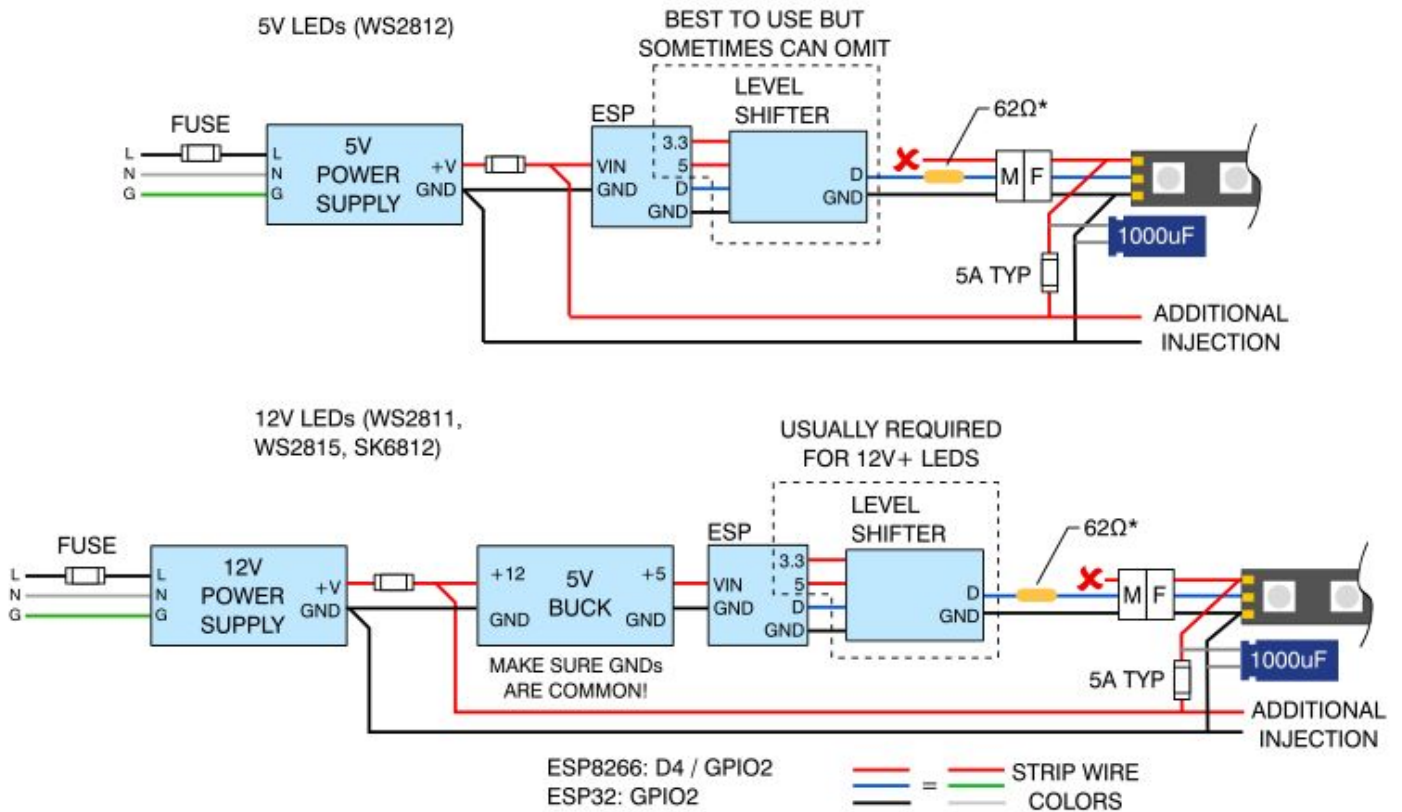
Aufstellung des Konzepts:

Als erstes hab ich tatsächlich die Büruleuchtpanels gekauft, weil ich die Idee bereits in einem Musikvideo gesehen habe. Danach stand erstmal die Auswahl der LEDs.

Strip Type	Voltage	Compatible Libraries	Price (As Tested)	Pros	Cons
WS2811	12	FastLED, Neopixel, WS2812FX	\$15.83	<ul style="list-style-type: none"> Inexpensive Compatible with most libraries Resistant to voltage drop 	<ul style="list-style-type: none"> Control groups of 3 LEDs instead of individual LEDs 12 volts means separate power will be required for your microcontroller
WS2812B	5	FastLED, Neopixel, WS2812FX	\$17.08	<ul style="list-style-type: none"> Inexpensive Compatible with most libraries 5 volts means your LEDs and microcontroller can share power 	<ul style="list-style-type: none"> Power injection required every 5m to keep color accuracy
WS2812B Eco	5	FastLED, Neopixel, WS2812FX	\$13.15	<ul style="list-style-type: none"> Least expensive Lowest idle power consumption Compatible with most libraries 5 volts means your LEDs and microcontroller can share power 	<ul style="list-style-type: none"> Power injection required every 5m to keep color accuracy
WS2813	5	FastLED, Neopixel, WS2812FX	\$22.98	<ul style="list-style-type: none"> Compatible with most libraries 5 volts means your LEDs and microcontroller can share power Backup data channel to prevent strip outage 	<ul style="list-style-type: none"> Expensive Power injection required every 2.5m to keep color accuracy
WS2815	12	FastLED, Neopixel, WS2812FX	\$23.86	<ul style="list-style-type: none"> Compatible with most libraries Backup data channel to prevent strip outage Resistant to voltage drop 	<ul style="list-style-type: none"> Expensive 12 volts means separate power will be required for your microcontroller
SK9822	5	FastLED	\$28.45	<ul style="list-style-type: none"> Clock pin allows for total control of frames per second and accurate animations. 5 volts means your LEDs and microcontroller can share power 	<ul style="list-style-type: none"> Expensive Power injection required every 2.5m to keep color accuracy Library must include a clock pin (FastLED)
SK6812	5	Neopixel	\$26	<ul style="list-style-type: none"> Dedicated "white" LED channel allows for the most accurate white colors Lowest power consumption when producing white light 5 volts means your LEDs can microcontroller can share power 	<ul style="list-style-type: none"> Expensive Power injection required every 2.5m to keep color accuracy (only when using RGB for white). Library must include a white channel (Neopixel)

Hier ist eine kleine Zusammenfassung der üblichen Modelle. Diese LED Strips sind alle ausgestattet mit einem kleinen Controller, der es ermöglicht, dass alle LEDs einzeln ansteuerbar sind. Ich hatte mich dazu entschlossen ein 12V System zu verwenden, da ich alle 8 Panels mit einem Netzteil versorgen wollte. Durch die 12 V wird ein geringerer Leiterdurchschnitt benötigt, da der Strom geringer ist als bei 5 V Systemen. Ich entschied mich für das Modell WS2815. Diese verfügen zusätzlich über ein Backup DatenPin. Dadurch hat man eine gewisse Sicherheit falls eine LED ausfällt, dass nicht alle nachfolgenden kein Signal mehr bekommen.

Die Schaltung ist ziemlich einfach. Ich habe mich dabei an der Anleitung von dem WLED Projekt orientiert (<https://kno.wled.ge>)



* RESISTOR OPTIONAL WITH SHIFTER, NOT NEEDED FOR WS2811

Da ich einen Arduino Micro (<https://store.arduino.cc/products/arduino-micro>) benutze der mit einer Spannung von 7-12V betrieben werden kann, wird kein StepDown Converter auf 5 V benötigt. Die Steuerung des LED Strips funktioniert auch mit 12 V. Vielleicht wird während der ersten Tests auffallen dass das DATA Signal nicht weit genug reicht, dann müssten wir schauen in wie fern eine Verstärkung des Signals nötig ist. Wird aber auf eine einfache Kollektorschaltung hinauslaufen (Spannungsverstärkung = 1)

Für die Spannungsversorgung dient ein 12 V Servernetzteil. Diese sind eine kostengünstige alternative. Die LED-Strips haben auf einem Meter 9 W Leistungsverbrauch. Bei ca. 14 m LED Strip haben wir einen Verbrauch von 126 W + die Verlustleistung der Leitungen zwischen den Panels. Bestellt wurde ein Netzteil für 460 W. Diese bekommt man relativ günstig für unter 10 € bei Ebay.

Schritt 1:



Hier wurden die ursprünglichen Büroleuchten von der alten Elektronik befreit und gereinigt.

Konzeptionierung:

Folgende Fragen mussten geklärt werden:

Wie bekommt jedes Panel Strom? Wie bekommen Sie die Daten?

Die erste Idee war die, dass jedes Panel ein eigenständiges Device ist: mit einer 230 V Spannungsversorgung, einem 12V Netzteil und einer eigenen DMX Schnittstelle. Der Grund warum sich das schnell erledigt hatte, war der Kostenfaktor und der Platzfaktor.

Deshalb wurde entschieden, dass es ein Hub (Anschlussbox) geben wird von dem alle Panels mit Strom und Daten versorgt werden. Ich wollte es so haben, das beides (Strom und Daten) über eine Leitung geht.

Welcher Anschluss?

Als Anschluss entschied ich mich für einen 4 poligen SpeakOn (normalerweise für Lautsprecher), weil dies eine standardisierte, preisgünstige Möglichkeit war.

(Warum kein PowerCon, Kaltgeräte oder True1? Weil ich nicht wollte, dass jemand aus Versehen 230 V an die Panels anschließt, da man glauben könnte, dass dort noch ein Netzteil hingehängt)

Welches Kabel?

Da ich in der Zukunft (mit mehr Mitteln) vorhabe die Panel vielleicht durch weitere LEDs zu erweitern, wollte ich die Möglichkeit haben die Panels auch später noch mit genügend Strom zu versorgen. Zurzeit verbraucht ein Panel ca. 15 W.

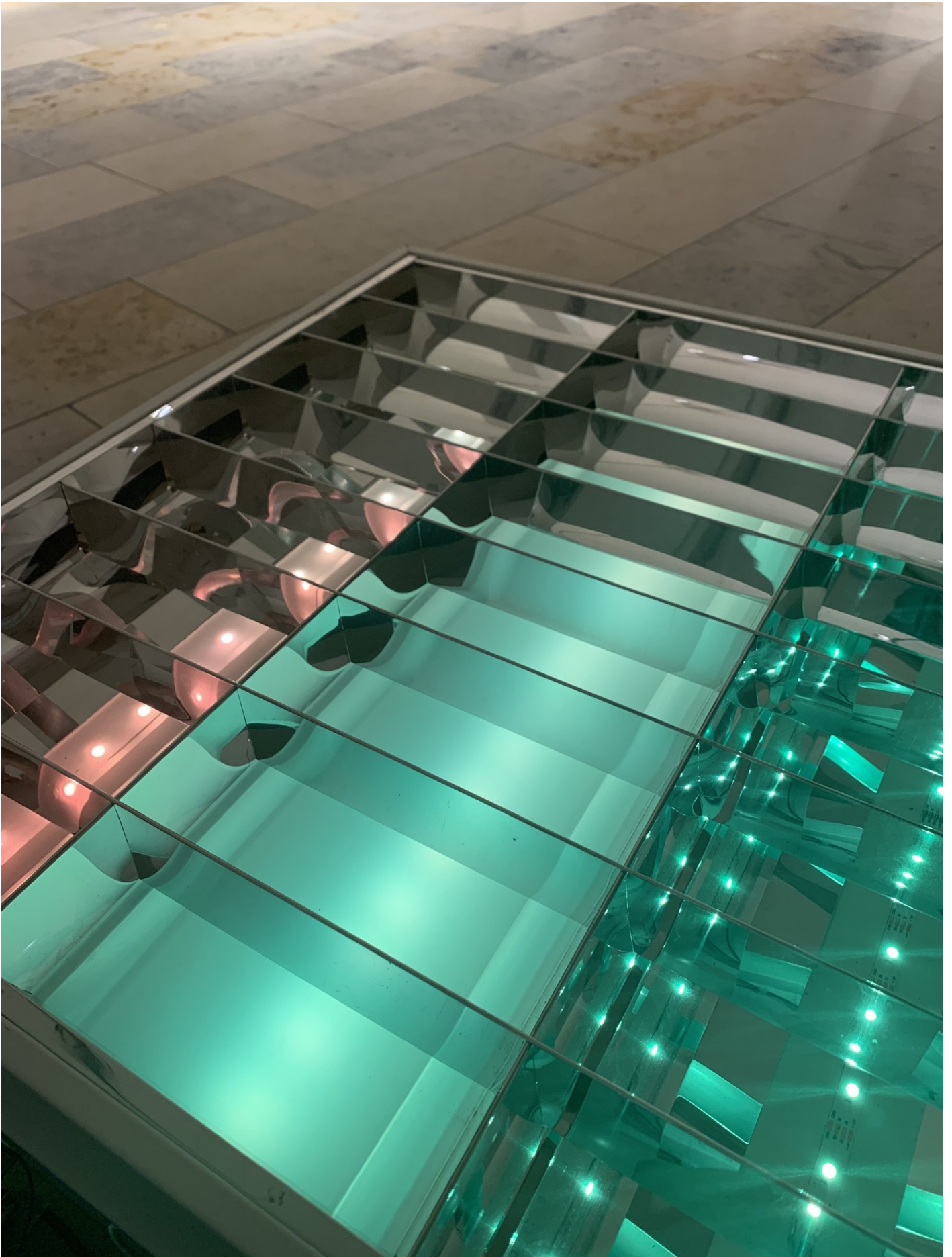
$15\text{W} * 8 \text{ Panels} = 120 \text{ W}$ (Verbrauch bei Volllast)

Das wäre ein Strom von 10 A, welcher durch die Leitungen fließen muss. Ich entschied mich deshalb für $1,5 \text{ mm}^2$ H07 RN-F Leitungen, da diese für die Veranstaltungstechnik Standard sind. Diese sollten 10 A Dauerlast gut aushalten können. Die vierpoligen PowerCon Stecker von Neutrik waren auch für bis zu 10 A ausgelegt. Dennoch war mir das alles zu knapp bemessen! Deshalb entschied ich mich dazu die Anschlussbox (Hub) mit zwei Ausgängen (in Zukunft vielleicht auch 4-8 Anschlüsse) zu bestücken, um die Lasten besserst verteilen. Somit fließt jeweils nur 5 A an Gleichstrom, am ersten Verbindungskabel.

Allgemeine Hardware Konfigurierung:

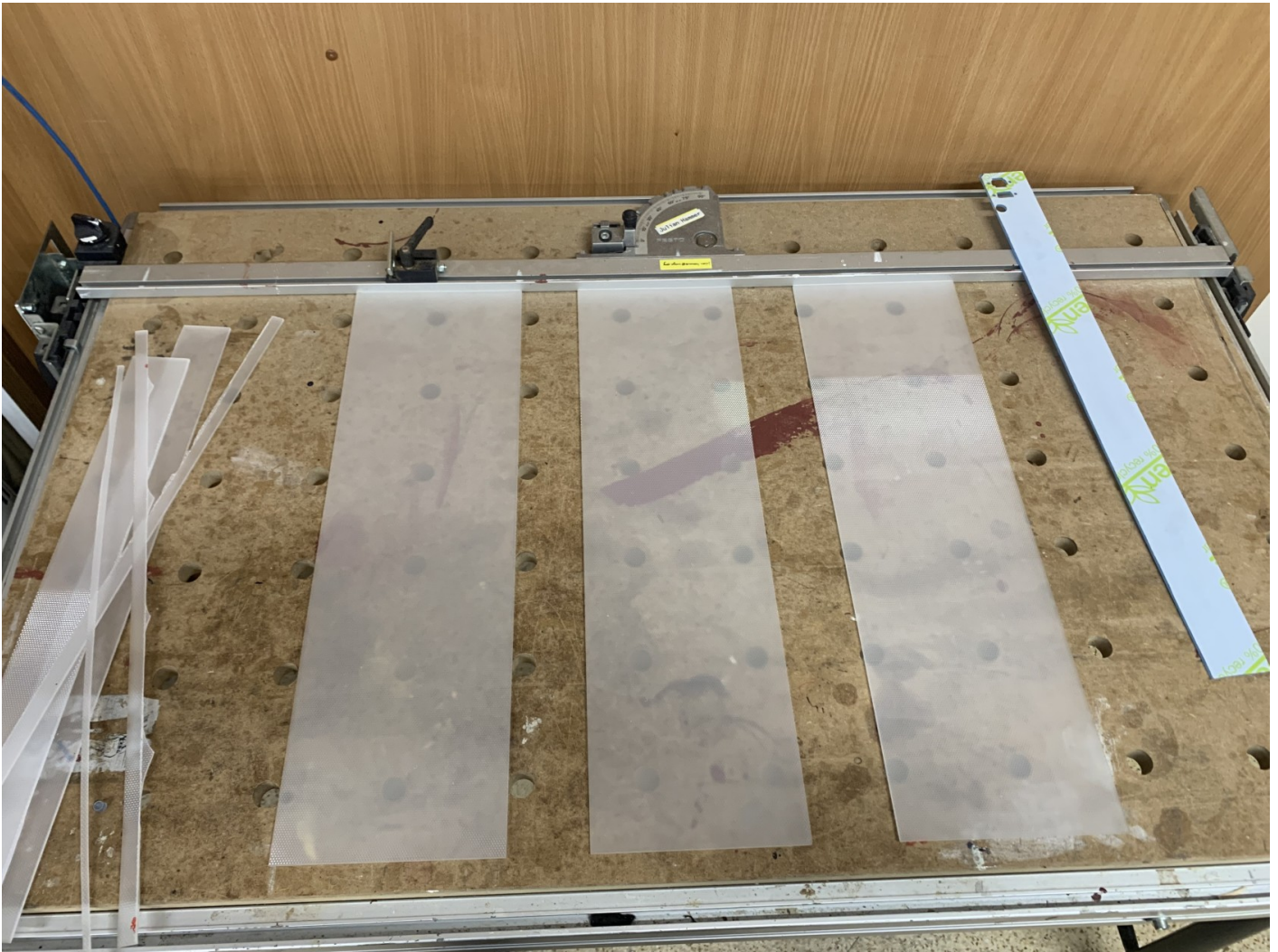


Hier der zweite Prototyp mit erweiterter Klemme für zukünftige Erweiterungen (Warm White LED Stripe, mehr RGB). Im Bild ist auch zu erkennen, dass die Stromversorgung direkt gebrückt zum Ausgang ist und die 3 LED Streifen Parallel mit 12 V versorgt werden, damit der Strom auf den LED-Streifen nicht zu groß wird.



Hier wurden verschiedenste Diffusoren ausprobiert. Wir haben uns für den Mittleren entschieden. Ich habe mich bewusst gegen die Tischtennisbälle entschieden, da diese doch etwas billig aussahen.

Schlussendlich bekam ich relativ günstig 60*60 Plexiglasplatten auf Ebay Kleinanzeigen. Diese hatten eine rauere Oberfläche und eine höhere Lichtdurchlässigkeit. Ich fand die Style und das Diffusorverhalten erstaunlich nice. :D Diese Schnitt ich dann mit dem LaserCutter vom ZAM auf die gewünschten Maße und steckte sie auf den richtigen Platz.



Produktionsphase:

Nachdem die ersten 4 Panels fertig waren, konnte man das erste mal die Helligkeit und das Abstrahlverhalten der Leuchten sehen. Ich war mit dem Look und der Helligkeit sehr zufrieden.

Hier zwei Videos von den fertigen DeckenLeuchten. Einmal mit Single LED Ansteuerung (mit 4 Panels) und einmal Single Color Ansteuerung (8 Panels)

FLASH WARNING: SCHNELLE BLITZE IM VIDEO!!!

Programmierung mit ESP8266!

Revision #14

Created 2022-02-18 10:02:57 UTC by Lars Weber

Updated 2023-05-03 07:40:42 UTC by Lars Weber